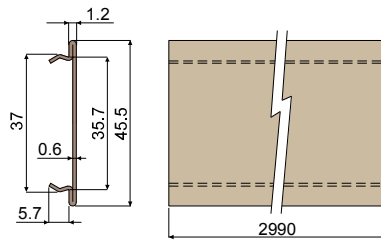
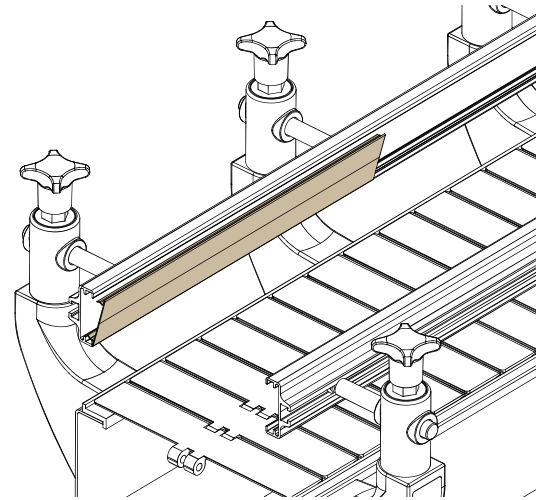


Führungsschiene (Metallprofil) - Part. Q82

Profil guide produit (profil en métal) - Part. Q82



Anwendungsbeispiel
Exemple d'application



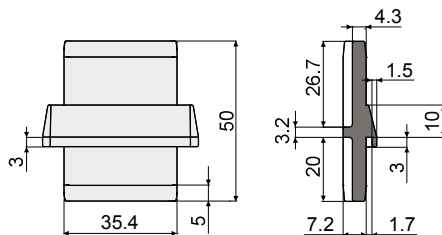
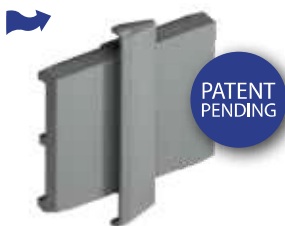
Type	Code
Q82	CPB00489

MATERIALIEN: Führungsschiene aus Edelstahl AISI 304 mit Peek-Beschichtung. **BESCHREIBUNG:** Ideal für die Anwendungen mit Bündelmaschinen mit Schrumpffolie. Die Peek-Beschichtung garantiert das gute Fließverhalten des Produkts. Ideal mit Hochtemperatur. Dicke der Peek-Beschichtung: Min. 40 µ, Max 50 µ. In Stangen von 2990mm geliefert. Schnappmontage an die Profile Teil T20 und T22.

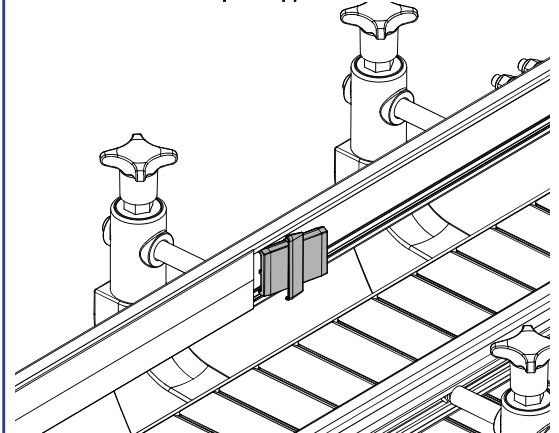
MATÉRIAUX: Guide en acier inox AISI 304 avec revêtement en peek. **CARACTÉRISTIQUES:** Ce profil est indiqué pour applications avec fardeaux revêtus avec pellicule en polyéthylène thermorétractable. Le revêtement en peek garantit la meilleure fluidité du produit possible. Conseillé pour applications avec hautes températures. Épaisseur du revêtement: min. 40 µ, max 50 µ. Fournie en longueurs de 2990 mm. Montage à encliquetage sur les profils Réf. T20, T22.

Verbindungselement (für Teile Q64 und Q80) - Part. Q66

Accouplement pour guides (pour Réf. Q64, Q80) - Part. Q66



Anwendungsbeispiel
Exemple d'application



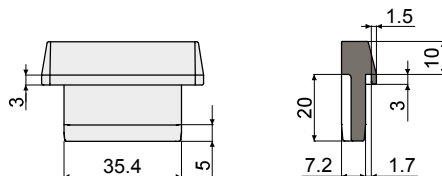
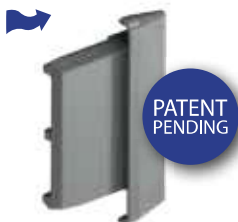
Type	Code
Q66	CPB00490

MATERIALIEN: Verbindungselement aus Polyamid + selbstschmierendem Additiv (grau). **BESCHREIBUNG:** Zur Benutzung als Verbindung der Führungsschienen Teil Q64 und Q80. Das selbstschmierende Additiv garantiert das gute Fließverhalten des Produkts.

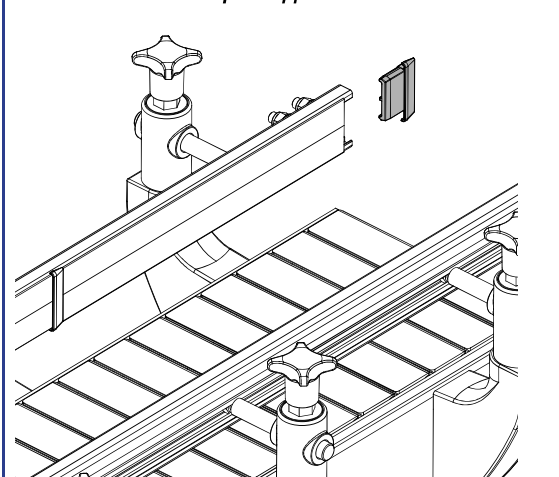
MATÉRIAUX: Accouplement en polyamide avec additif autolubrifiant couleur gris. **CARACTÉRISTIQUES:** A utiliser comme élément de raccordement à la fin des guides Réf. Q64, Q80. L'additif autolubrifiant garantit la meilleure fluidité du produit.

Abschlussdeckel (für Teile Q64 und Q80) - Part. Q65

Bouchon de fermeture pour guides (pour Réf. Q64, Q80) - Part. Q65



Anwendungsbeispiel
Exemple d'application



Type	Code
Q65	CPB00491

MATERIALIEN: Verbindungselement aus Polyamid + selbstschmierendem Additiv (grau). **BESCHREIBUNG:** Zur Benutzung als Verbindung der Führungsschienen Teil Q64 und Q80. Das selbstschmierende Additiv garantiert das gute Fließverhalten des Produkts.

MATÉRIAUX: Accouplement en polyamide avec additif autolubrifiant couleur gris. **CARACTÉRISTIQUES:** A utiliser comme élément de raccordement à la fin des guides Réf. Q64, Q80. L'additif autolubrifiant garantit la meilleure fluidité du produit.



Ideal für die Anwendungen, die das höchste Fließverhalten anfordern.
Approprié pour applications qui ont besoin de la max aptitude au glissement.



Ideal für die Anwendungen mit Bündelmaschinen mit Schrumpffolie.
Approprié pour utilisation avec fardeaux revêtus avec pellicule en polyéthylène thermorétractable.



Ideal mit Hochtemperatur.
Approprié pour applications à haute température.