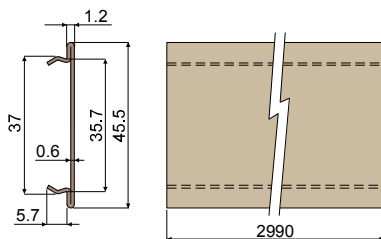
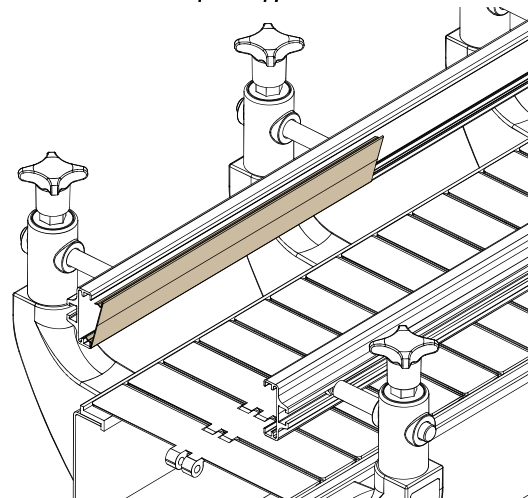


Guide profile (metallic profile) - Part. Q82

Profilo guida prodotto (profilo metallico) - Part. Q82



Application example
Esempio di applicazione



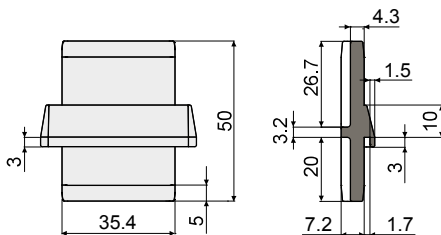
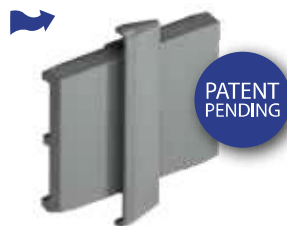
Type/Tipo	Code/Codice
Q82	CPB00489

UK MATERIALS: Guide profile in stainless steel AISI 304 covered with peek. **FEATURES:** Suitable for use with bundles covered with shrink-wrapped polyethylene film. The coating with peek guarantees maximum smoothness of the product. Suitable for high temperatures applications. Peek covering thickness: min. 40 μ , max 50 μ . Supplied in bars of 2.99 meters length. Snap-on assembly on profiles: Part.T20, T22.

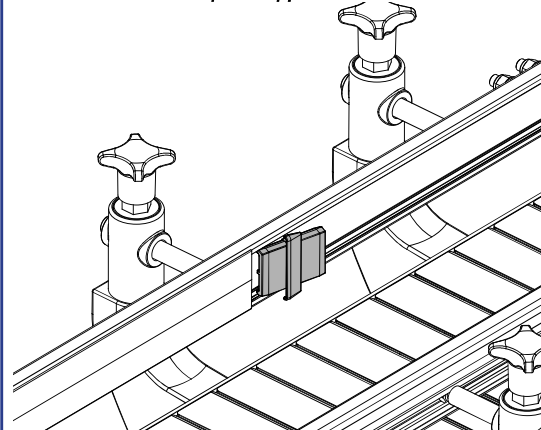
IT MATERIALI: Guida in acciaio inox AISI 304 con rivestimento in peek. **CARATTERISTICHE:** Indicato per l'utilizzo con fardelli rivestiti in film di polietilene termoretraibile. Il rivestimento in peek garantisce la massima scorrevolezza del prodotto. Indicato per applicazioni ad alte temperature. Spessore del rivestimento: min. 40 μ , max 50 μ . Fornito in barre da 2990 mm. Montaggio a scatto sui profili Part. T20, T22.

Connecting element (for Part. Q64, Q80) - Part. Q66

Giunzione intermedia (per Part. Q64, Q80) - Part. Q66



Application example
Esempio di applicazione



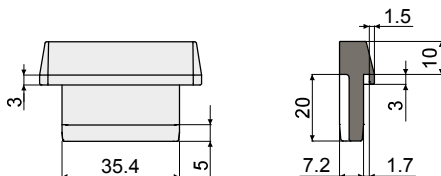
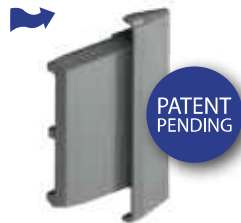
Type/Tipo	Code/Codice
Q66	CPB00490

UK MATERIALS: Connecting element in grey colour polyamide and auto-lubricating additive. **FEATURES:** To be used as a connecting element between the guides: Part.Q64, Q80. The self-lubricating additive guarantees maximum smoothness of the product.

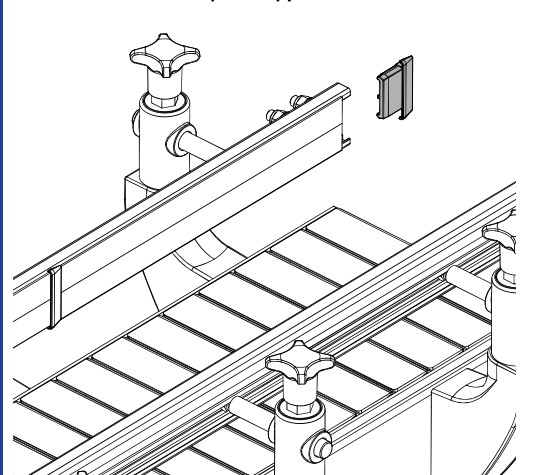
IT MATERIALI: Giunzione in PA + additivo autolubrificante colore grigio. **CARATTERISTICHE:** Da impiegare come elemento di raccordo all'estremità delle guide Part.Q64, Q80. L'additivo autolubrificante garantisce la massima scorrevolezza del prodotto.

Connecting element (for Part. Q64, Q80) - Part. Q65

Giunzione intermedia (per Part. Q64, Q80) - Part. Q65



Application example
Esempio di applicazione



Type/Tipo	Code/Codice
Q65	CPB00491

UK MATERIALS: Cap in grey colour polyamide and auto-lubricating additive. **FEATURES:** To be used as a closure cap at the extremities of the guides: Part.Q64, Q80. The self-lubricating additive guarantees maximum smoothness of the product.

IT MATERIALI: Terminale in PA + additivo autolubrificante colore grigio. **CARATTERISTICHE:** Da impiegare come terminale di chiusura all'estremità delle guide Part. Q64, Q80. L'additivo autolubrificante garantisce la massima scorrevolezza del prodotto.



Suitable for applications which require maximum smoothness.
Indicato per applicazioni che richiedono la massima scorrevolezza.



Suitable for use with bundles covered with shrink-wrapped polyethylene film.
Indicato per l'utilizzo con fardelli rivestiti in film di polietilene termoretraibile.



Suitable for high temperatures applications.
Indicato per applicazioni ad alte temperature.