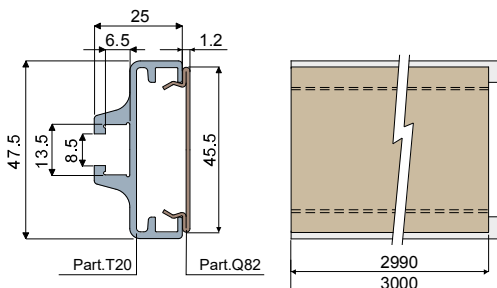
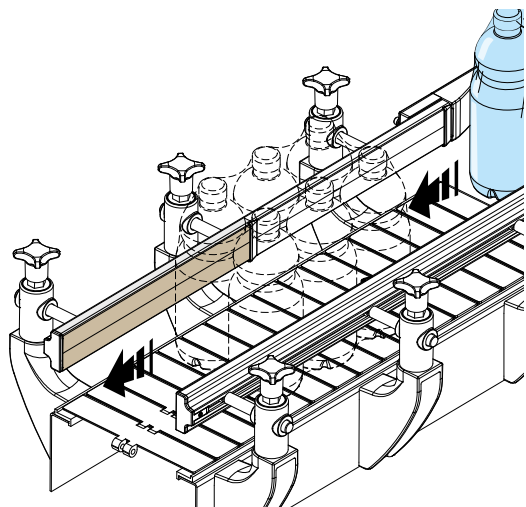


Side guide (single type) - Part. Q64

Guida laterale (una via) - Part. Q64

Application example
Esempio di applicazione



Type/Tipo	Code/Codice
Q64	CPB00487

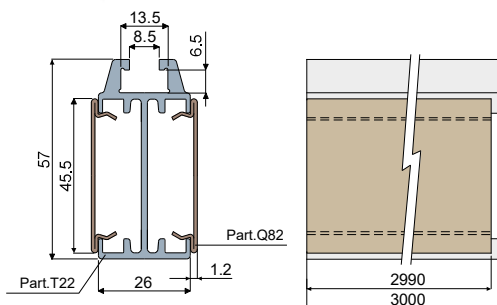
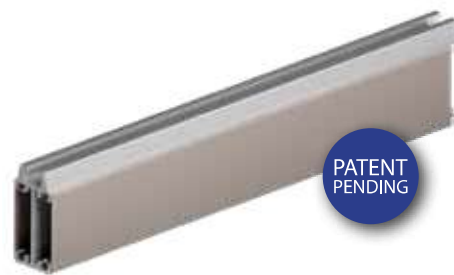
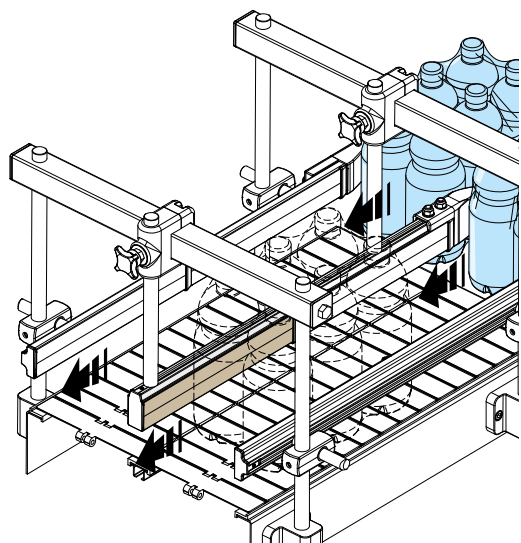
UK MATERIALS: Metal profile in anodized aluminium; guide profile in stainless steel AISI 304 covered with peek. **FEATURES:** Suitable for use with bundles covered with shrink-wrapped polyethylene film. The coating with peek guarantees maximum smoothness of the product. Suitable for high temperatures applications. Peek covering thickness: min. 40 µ, max 50 µ. Supplied already assembled, in bars of 3 meters length.

IT MATERIALI: Profilo in alluminio anodizzato; guida in acciaio inox AISI 304 con rivestimento in peek. **CARATTERISTICHE:** Indicato per l'utilizzo con fardelli rivestiti in film di polietilene termoretraibile. Il rivestimento in peek garantisce la massima scorrevolezza del prodotto. Indicato per applicazioni ad alte temperature. Spessore del rivestimento: min. 40 µ, max 50 µ. Fornito in barre da 3000 mm. Fornito montato.

Central guide (double type) - Part. Q80

Guida centrale (due vie) - Part. Q80

Application example
Esempio di applicazione



Type/Tipo	Code/Codice
Q80	CPB00488

UK MATERIALS: Metal profile in anodized aluminium; guide profile in stainless steel AISI 304 covered with peek. **FEATURES:** Suitable for use with bundles covered with shrink-wrapped polyethylene film. The coating with peek guarantees maximum smoothness of the product. Suitable for high temperatures applications. Peek covering thickness: min. 40 µ, max 50 µ. Supplied already assembled, in bars of 3 meters length.

IT MATERIALI: Profilo in alluminio anodizzato; guida in acciaio inox AISI 304 con rivestimento in peek. **CARATTERISTICHE:** Indicato per l'utilizzo con fardelli rivestiti in film di polietilene termoretraibile. Il rivestimento in peek garantisce la massima scorrevolezza del prodotto. Indicato per applicazioni ad alte temperature. Spessore del rivestimento: min. 40 µ, max 50 µ. Fornito in barre da 3000 mm. Fornito montato.



Suitable for applications which require maximum smoothness.
Indicato per applicazioni che richiedono la massima scorrevolezza.



Suitable for use with bundles covered with shrink-wrapped polyethylene film.
Indicato per l'utilizzo con fardelli rivestiti in film di polietilene termoretraibile.



Suitable for high temperatures applications.
Indicato per applicazioni ad alte temperature.