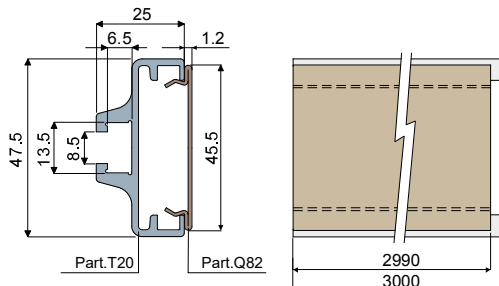
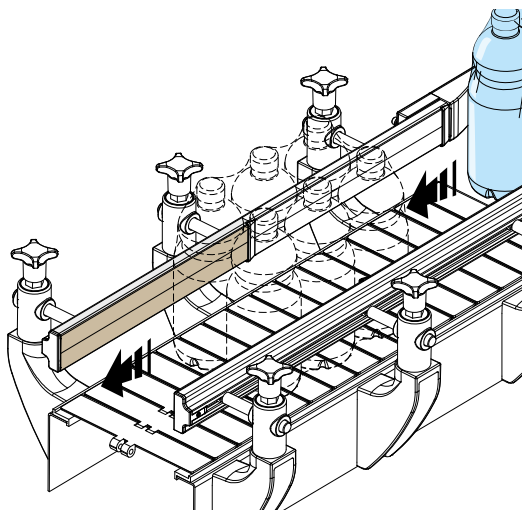


Lateral Führungsschiene (Einzeltyp) - Part. Q64

Guide latéral (une piste) - Part. Q64

Anwendungsbeispiel  
Exemple d'application



Type Code

Q64 CPB00487

**MATERIALIEN:** Profil aus Eloxaluminium, Führungsschiene aus Edelstahl AISI 304 mit Peek-Beschichtung. **BESCHREIBUNG:** Ideal für die Anwendungen mit Bündelmaschinen mit Schrumpffolie. Die Peek-Beschichtung garantiert das gute Fließverhalten des Produkts. Ideal mit Hochtemperatur. Dicke der Peek-Beschichtung: Min. 40 µ, Max 50 µ. In Stangen von 3 Metern geliefert, schon montiert.

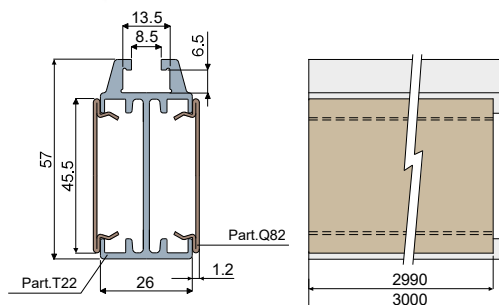
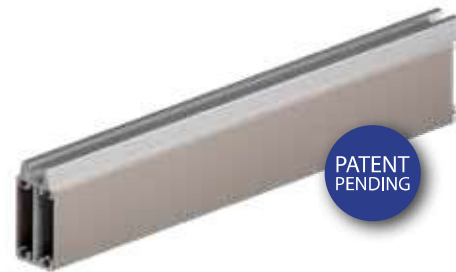
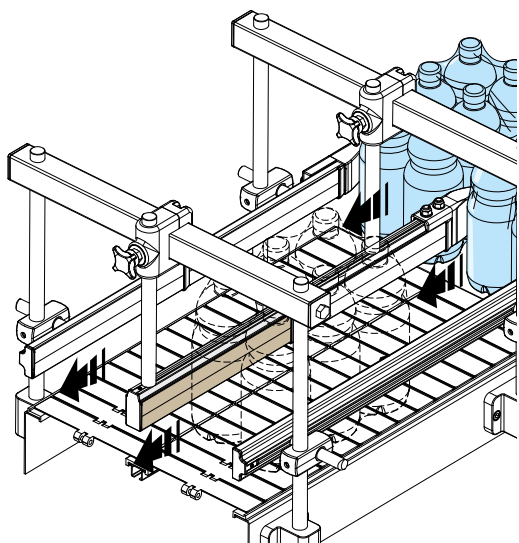
**MATÉRIAUX:** Profil en aluminium anodisé; guide en acier inox avec revêtement en peek.

**CARACTÉRISTIQUES:** Ce profil est indiqué pour applications avec fardeaux revêtus avec pellicule en polyéthylène thermorétractable. Le revêtement en peek garantit la meilleure fluidité du produit possible. Conseillé pour applications avec hautes températures. Épaisseur du revêtement: min. 40 µ, max 50 µ. Fournie en longueurs de 3000 mm, assemblé.

Zentrale Führungsschiene (Doppeltyp) - Part. Q80

Guide central (deux pistes) - Part. Q80

Anwendungsbeispiel  
Exemple d'application



Type Code

Q80 CPB00488

**MATERIALIEN:** Profil aus Eloxaluminium, Führungsschiene aus Edelstahl AISI 304 mit Peek-Beschichtung. **BESCHREIBUNG:** Ideal für die Anwendungen mit Bündelmaschinen mit Schrumpffolie. Die Peek-Beschichtung garantiert das gute Fließverhalten des Produkts. Ideal mit Hochtemperatur. Dicke der Peek-Beschichtung: Min. 40 µ, Max 50 µ. In Stangen von 3 Metern geliefert, schon montiert.

**MATÉRIAUX:** Profil en aluminium anodisé; guide en acier inox avec revêtement en peek.

**CARACTÉRISTIQUES:** Ce profil est indiqué pour applications avec fardeaux revêtus avec pellicule en polyéthylène thermorétractable. Le revêtement en peek garantit la meilleure fluidité du produit possible. Conseillé pour applications avec hautes températures. Épaisseur du revêtement: min. 40 µ, max 50 µ. Fournie en longueurs de 3000 mm, assemblé.



Ideal für die Anwendungen, die das höchste Fließverhalten anfordern.  
Approprié pour applications qui ont besoin de la max aptitude au glissement.



Ideal für die Anwendungen mit Bündelmaschinen mit Schrumpffolie.  
Approprié pour utilisation avec fardeaux revêtus avec pellicule en polyéthylène thermorétractable.



Ideal mit Hochtemperatur.  
Approprié pour applications à haute température.