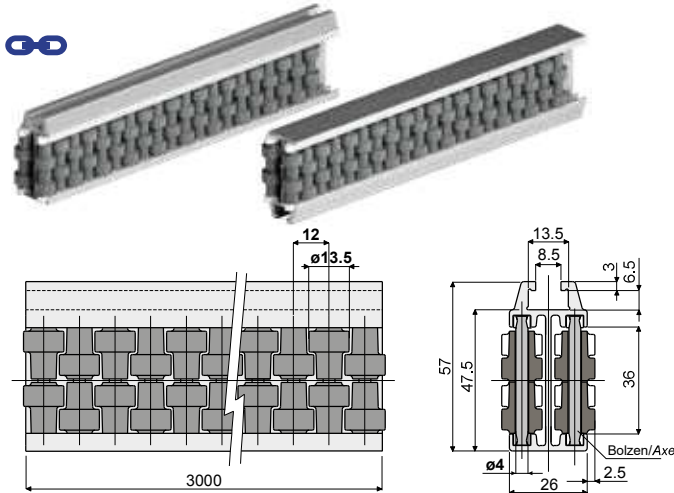


Zentrale Führungsschiene mit runden Rollen (Einzeltyp, Rollenteilung: 12mm) - Part. T57 und TX57
Guide central à petits cylindres (deux pistes, pas des rouleaux 12 mm) - Part. T57 e TX57



Bolzen aus Acetalharz
Axes en résine acétalique

Type **Code**
T57 **CP000489**

Bolzen aus Edelstahl AISI 304
Axes en acier inox AISI 304

Type **Code**
TX57A **CPA00489**

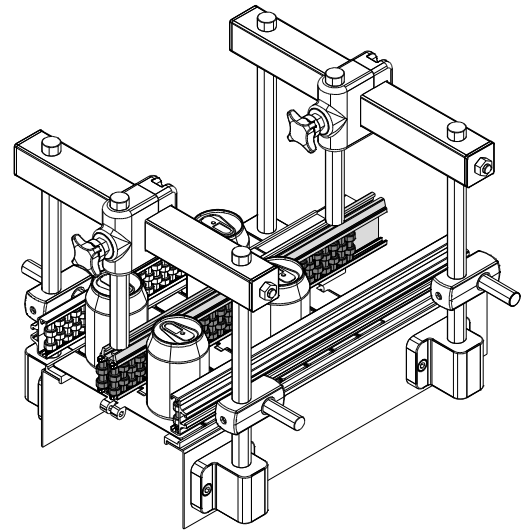
MATERIALIEN: Metallprofil aus Eloxaluminium; Rollen aus Polyethylen (grau); Bolzen aus Acetalharz (weiß) oder aus Edelstahl AISI 304.

BESCHREIBUNG: In Stangen von 3 Metern geliefert. Mindestkrümmung: 500 mm.

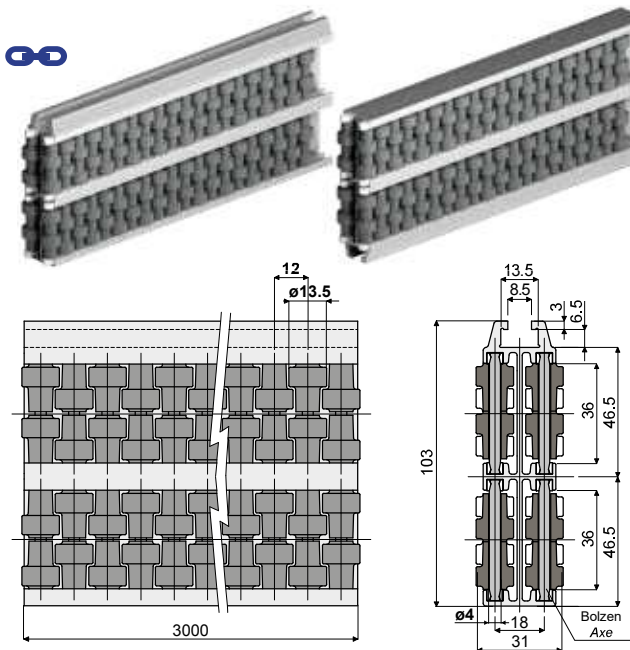
MATÉRIAUX: Guide avec profil métallique en aluminium anodisé; rouleaux en polyéthylène couleur gris; axes de soutien en résine acétalique couleur blanc ou bien en acier inox AISI 304.

CARACTÉRISTIQUES: Fournie assemblée en barres de 3 mètres. Rayon mini de courbure: 500mm.

Anwendungsbeispiel
Exemple d'application



Zentrale Führungsschiene mit runden Rollen (Doppeltyp, Rollenteilung: 12mm) - Part. T58 und TX58
Guide central à petits cylindres (quatre pistes, pas des rouleaux 12 mm) - Part. T58 e TX58



Bolzen aus Acetalharz
Axes en résine acétalique

Type **Code**
T58 **CP000490**

Bolzen aus Edelstahl AISI 304
Axes en acier inox AISI 304

Type **Code**
TX58A **CPA00490**

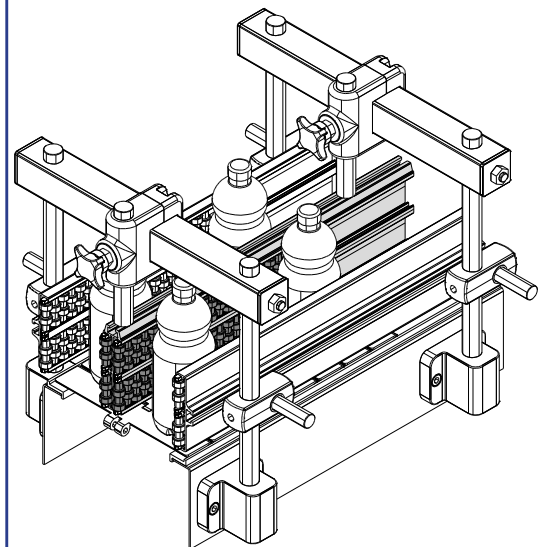
MATERIALIEN: Metallprofil aus Eloxaluminium; Rollen aus Polyethylen (grau); Bolzen aus Acetalharz (weiß) oder aus Edelstahl AISI 304.

BESCHREIBUNG: In Stangen von 3 Metern geliefert. Mindestkrümmung: 750 mm.

MATÉRIAUX: Guide avec profil métallique en aluminium anodisé; rouleaux en polyéthylène couleur gris; axes de soutien en résine acétalique couleur blanc ou bien en acier inox AISI 304.

CARACTÉRISTIQUES: Fournie assemblée en barres de 3 mètres. Rayon mini de courbure: 750 mm.

Anwendungsbeispiel
Exemple d'application



Ideal für die Anwendungen, die die höchste Stärke anfordern.
 Approprié pour applications qui ont besoin de la max robustesse.