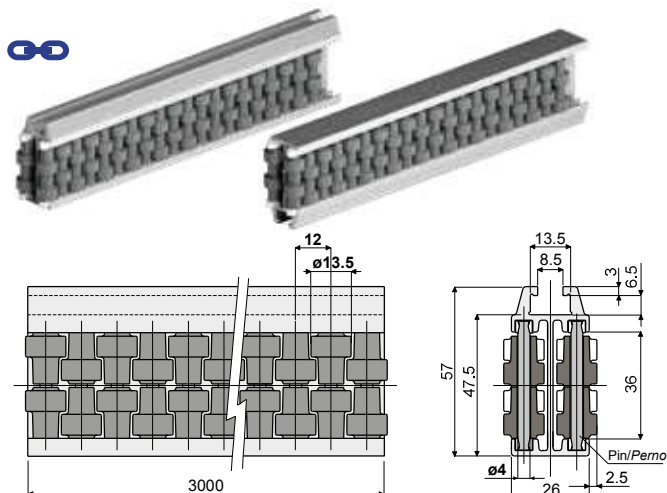


Roller central guide with round rollers (double type, pitch of the rollers 12 mm) - Part. T57 and TX57
Guida centrale a rullini tondi (due vie, passo rullini 12 mm) - Part. T57 e TX57



Pins made of acetal
Perni in resina acetlica

Type/Tipo	Code/Codice
T57	CP000489

Pins made of stainless steel AISI 304
Perni in acciaio inox AISI 304

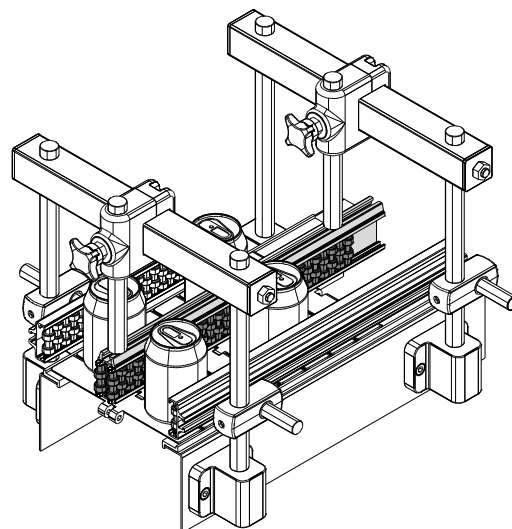
Type/Tipo	Code/Codice
TX57A	CPA00489

MATERIALS: Metal profile in anodized aluminium; rollers in grey polyethylene; support pins in white acetal or in stainless steel AISI 304. **FEATURES:** Supplied already assembled, in bars of 3 meters length. Min. curvature radius: 500 mm.

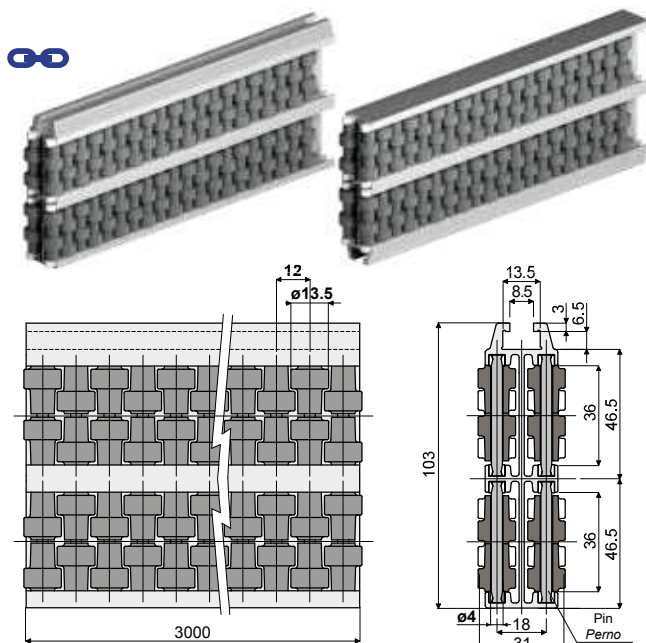
MATERIALI: Guida con profilato metallico in alluminio anodizzato; rullini in polietilene colore grigio; perni di supporto in resina acetlica colore bianco o acciaio inox AISI 304.

CARATTERISTICHE: Fornita assemblata in barre da 3 metri. Raggio min. di curvatura: 500 mm.

Application example
Esempio di applicazione



Roller central guide with round rollers (quadruple type, pitch of the rollers 12 mm) - Part. T58 and TX58
Guida centrale a rullini tondi (quattro vie, passo rullini 12 mm) - Part. T58 e TX58



Pins made of acetal
Perni in resina acetlica

Type/Tipo	Code/Codice
T58	CP000490

Pins made of stainless steel AISI 304
Perni in acciaio inox AISI 304

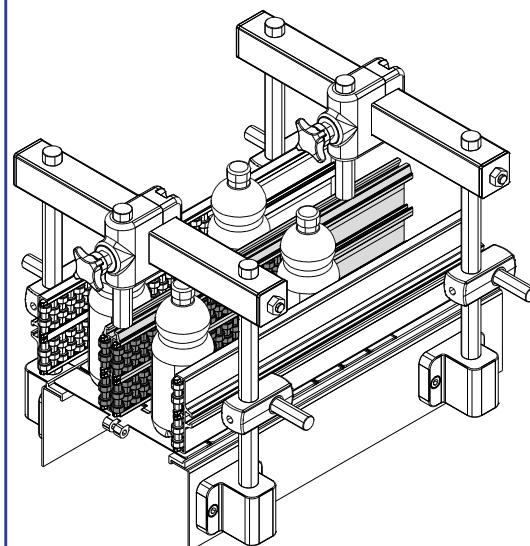
Type/Tipo	Code/Codice
TX58A	CPA00490

MATERIALS: Metal profile in anodized aluminium; rollers in grey polyethylene; support pins in white acetal or in stainless steel AISI 304. **FEATURES:** Supplied already assembled, in bars of 3 meters length. Min. curvature radius: 750 mm.

MATERIALI: Guida con profilato metallico in alluminio anodizzato; rullini in polietilene colore grigio; perni di supporto in resina acetlica colore bianco o acciaio inox AISI 304.

CARATTERISTICHE: Fornita assemblata in barre da 3 metri. Raggio min. di curvatura: 750 mm.

Application example
Esempio di applicazione



Suitable for applications which require maximum robustness.
Indicato per applicazioni che richiedono la massima robustezza.