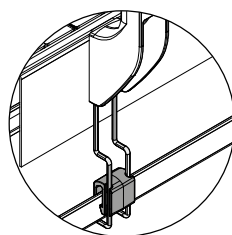
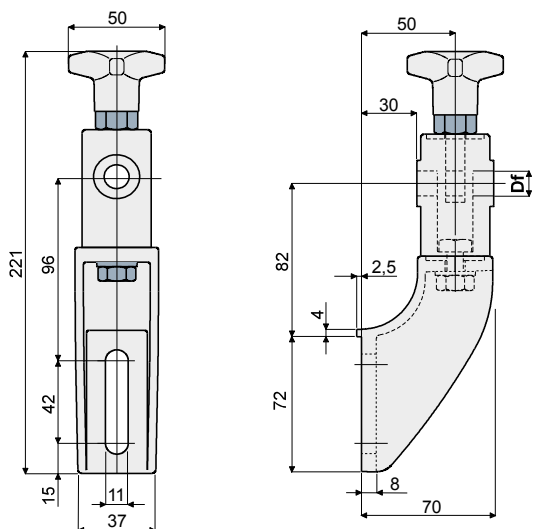


Geländerhalter (mit ausrichtbarem Kopf, hoher Typ) - Part. D79
Support pour guides latéraux (avec tête orientable de type haut) - Part. D79



Vorrichtung für Tropfensammlerstütze
Prédisposition pour groupe de support collecteur de gouttes



Type	Code	Df Loch für Bolzen Alésage pour axe de (mm)
D79A	CP000108	12
D79B	CP000109	14
D79C	CP000110	16

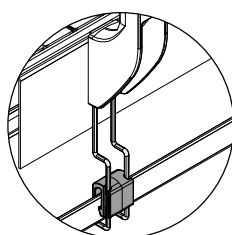
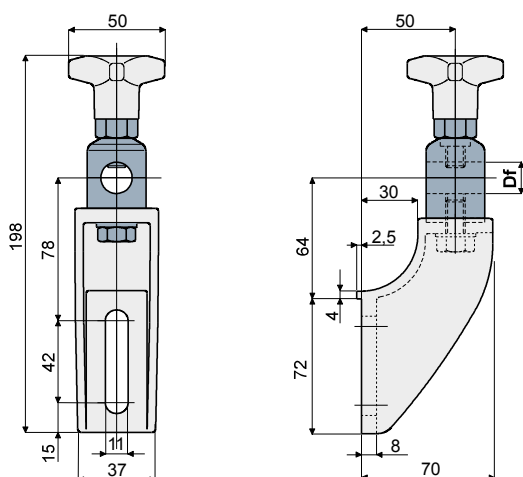
MATERIALIEN: Halterung, Kreuzgriff und Kopf aus Polyamid, glasfaserverstärkt, schwarz; Sechskant-Einsatz aus vernickeltem Messing; Zugstange mit Auge, Schraube, Mutter und Unterlegscheibe aus Edelstahl AISI 304.

BESCHREIBUNG: Maximales Anzugsmoment 4 Kg·m.

MATÉRIAUX: Support et tête en polyamide renforcé couleur noir; insert hexagonal en laiton nickelé; corps de boulon à œil, vis, écrou et rondelles en acier inox AISI 304.

CARACTÉRISTIQUES: Couple maximal de serrage 4 kgm.

Geländerhalter (mit ausrichtbarem Metallkopf) - Part. DX16
Support pour guides latéraux (avec tête orientable en métal) - Part. DX16



Vorrichtung für Tropfensammlerstütze
Prédisposition pour groupe de support collecteur de gouttes



Type	Code	Df Loch für Bolzen Alésage pour axe de (mm)
DX16	CP000130	14 - 16

MATERIALIEN: Halterung und Kreuzgriff aus Polyamid, glasfaserverstärkt, schwarz; Kopf aus Edelstahl AISI 304; Sechskant-Einsatz aus vernickeltem Messing; Schraube, Mutter und Unterlegscheibe aus Edelstahl AISI 304.

BESCHREIBUNG: Es ist möglich Bolzen mit Durchmesser 14 und 16 mm zu verwenden. Maximales Anzugsmoment 4 Kg·m.

MATÉRIAUX: Support et manette de serrage en polyamide renforcé couleur noir; tête en acier inox AISI 304; insert hexagonal en laiton nickelé; vis, écrou et rondelle en acier inox AISI 304.

CARACTÉRISTIQUES: Possibilité d'utiliser des axes de 14 et 16 mm de diamètre. Couple maximal de serrage 4 kgm.