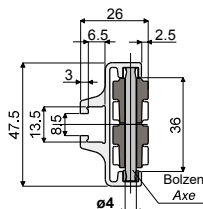
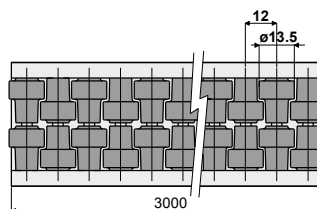
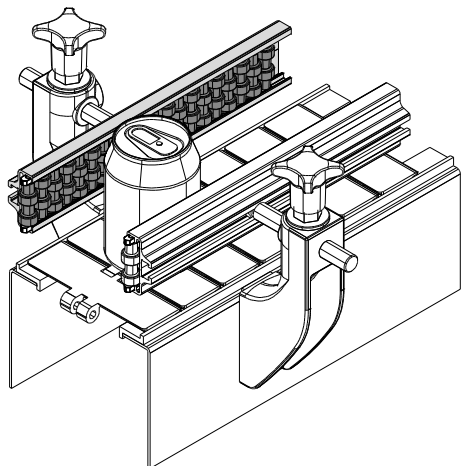


Lateral Führungsschiene mit runden Rollen (Einzeltyp, Rollenteilung: 12mm) - Part. T55 und TX55
Guide latéral à petits cylindres (une piste, pas des rouleaux 12 mm) - Part. T55 e TX55

Anwendungsbeispiel
Exemple d'application



Bolzen aus Acetalharz
Axes en résine acétalique

Type	Code
T55	CP000487

Bolzen aus Edelstahl AISI 304
Axes en acier inox AISI 304

Type	Code
TX55A	CPA00487

MATERIALIEN: Metallprofil aus Eloxaluminium; Rollen aus Polyethylen (grau); Bolzen aus Acetalharz (weiß) oder aus Edelstahl AISI 304.

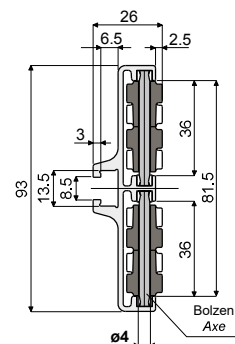
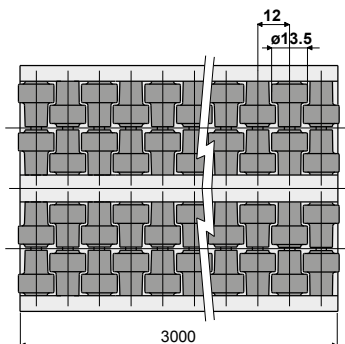
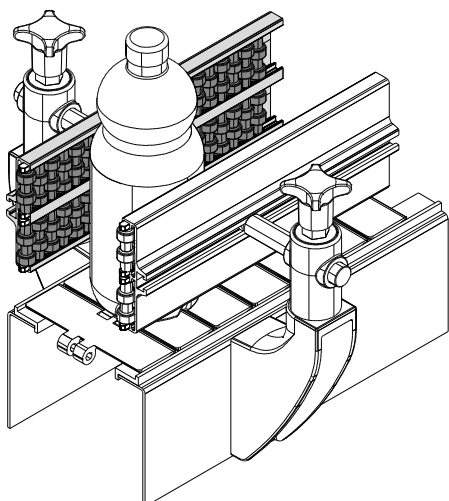
BESCHREIBUNG: In Stangen von 3 Metern geliefert. Mindestkrümmung: 250 mm.

MATÉRIAUX: Guide avec profil métallique en aluminium anodisé; rouleaux en polyéthylène couleur gris; axes de soutien en résine acétalique couleur blanc ou bien en acier inox AISI 304.

CARACTÉRISTIQUES: Fournie assemblée en barres de 3 mètres. Rayon mini de courbure: 250 mm.

Lateral Führungsschiene mit runden Rollen (Doppeltyp, Rollenteilung: 12mm) - Part. T56 und TX56
Guide latéral à petits cylindres (deux pistes, pas des rouleaux 12 mm) - Part. T56 e TX56

Anwendungsbeispiel
Exemple d'application



Bolzen aus Acetalharz
Axes en résine acétalique

Type	Code
T56	CP000488

Bolzen aus Edelstahl AISI 304
Axes en acier inox AISI 304

Type	Code
TX56A	CPA00488

MATERIALIEN: Metallprofil aus Eloxaluminium; Rollen aus Polyethylen (grau); Bolzen aus Acetalharz (weiß) oder aus Edelstahl AISI 304.

BESCHREIBUNG: In Stangen von 3 Metern geliefert. Mindestkrümmung: 500 mm.

MATÉRIAUX: Guide avec profil métallique en aluminium anodisé; rouleaux en polyéthylène couleur gris; axes de soutien en résine acétalique couleur blanc ou bien en acier inox AISI 304.

CARACTÉRISTIQUES: Fournie assemblée en barres de 3 mètres. Rayon mini de courbure: 500 mm.



Ideal für die Anwendungen, die die höchste Stärke anfordern.
Approprié pour applications qui ont besoin de la max robustesse.