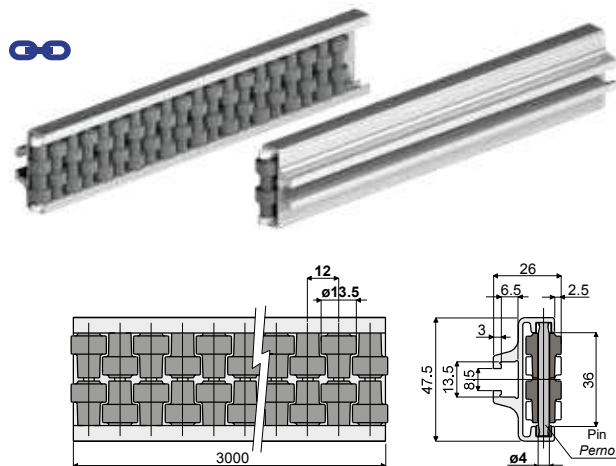
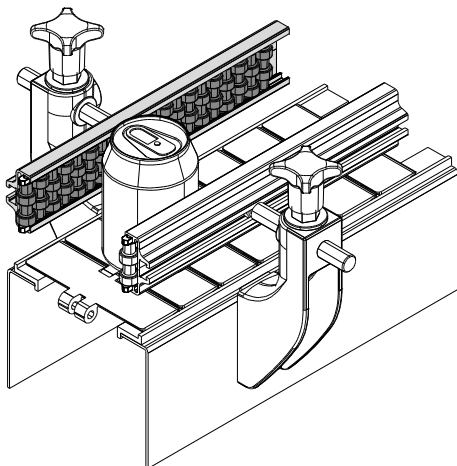


**Roller side guide with round rollers (single type, pitch of the rollers 12 mm) - Part. T55 and TX55**  
**Guida laterale a rullini tondi (una via, passo rullini 12 mm) - Part. T55 e TX55**

Application example  
Esempio di applicazione



Pins made of acetal  
*Perni in resina acetilica*  
Type/Tipo T55  
Code/Codice CP000487

Pins made of stainless steel AISI 304  
*Perni in acciaio inox AISI 304*  
Type/Tipo TX55A  
Code/Codice CPA00487

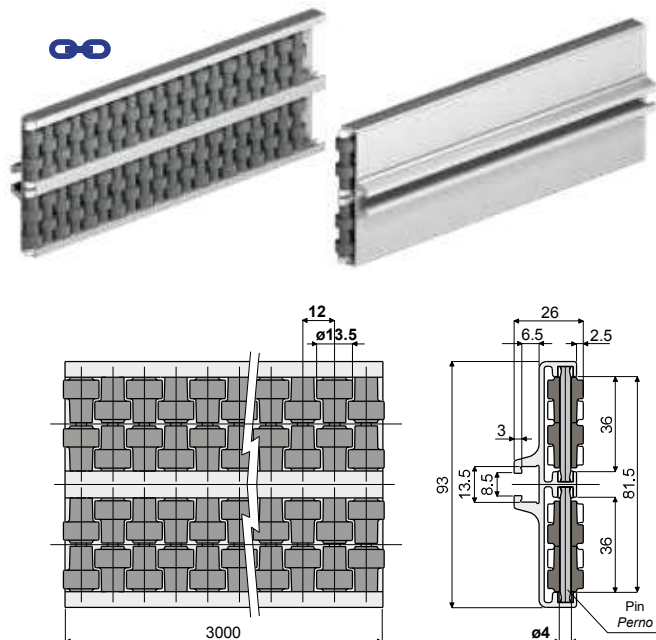
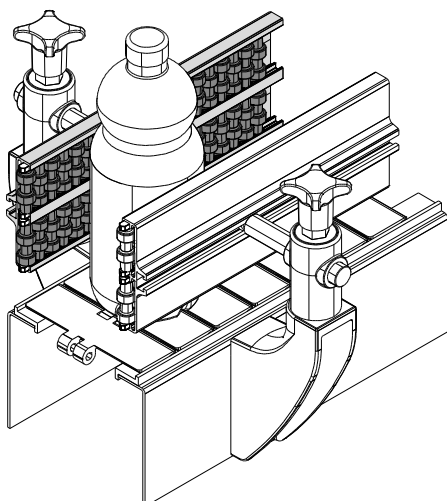
**UK MATERIALS:** Metal profile in anodized aluminium; rollers in grey polyethylene; support pins in white acetal or in stainless steel AISI 304. **FEATURES:** Supplied already assembled, in bars of 3 meters length. Min. curvature radius: 250 mm.

**IT MATERIALI:** Guida con profilato metallico in alluminio anodizzato; rullini in polietilene colore grigio; perni di supporto in resina acetilica colore bianco o acciaio inox AISI 304.

**CARATTERISTICHE:** Fornita assemblata in barre da 3 metri. Raggio min. di curvatura: 250 mm.

**Roller side guide with round rollers (double type, pitch of the rollers 12 mm) - Part. T56 and TX56**  
**Guida laterale a rullini tondi (due vie, passo rullini 12 mm) - Part. T56 e TX56**

Application example  
Esempio di applicazione



Pins made of acetal  
*Perni in resina acetilica*  
Type/Tipo T56  
Code/Codice CP000488

Pins made of stainless steel AISI 304  
*Perni in acciaio inox AISI 304*  
Type/Tipo TX56A  
Code/Codice CPA00488

**UK MATERIALS:** Metal profile in anodized aluminium; rollers in grey polyethylene; support pins in white acetal or in stainless steel AISI 304. **FEATURES:** Supplied already assembled, in bars of 3 meters length. Min. curvature radius: 500 mm.

**IT MATERIALI:** Guida con profilato metallico in alluminio anodizzato; rullini in polietilene colore grigio; perni di supporto in resina acetilica colore bianco o acciaio inox AISI 304.

**CARATTERISTICHE:** Fornita assemblata in barre da 3 metri. Raggio min. di curvatura: 500 mm.



Suitable for applications which require maximum robustness.  
Indicato per applicazioni che richiedono la massima robustezza.