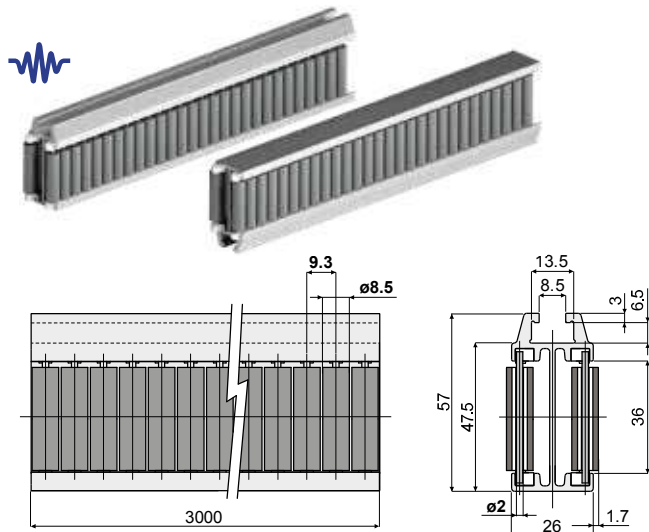
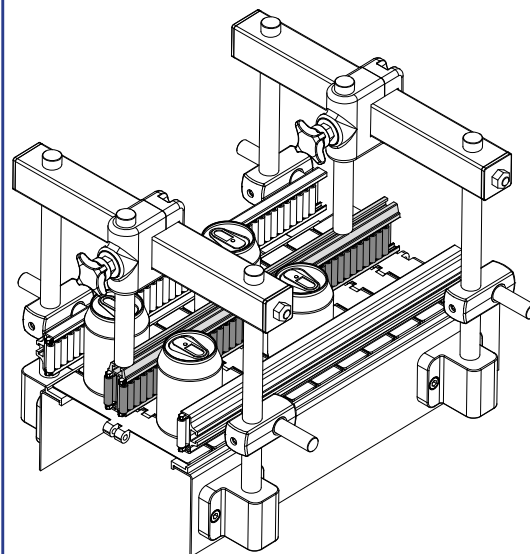


**Roller central guide with rubberised cylinders (double type, pitch of the rollers 9,3 mm) - Part. Q78**  
**Guida centrale a rullini cilindrici gommati (due vie, passo rullini 9,3 mm) - Part. Q78**



Application example  
Esempio di applicazione

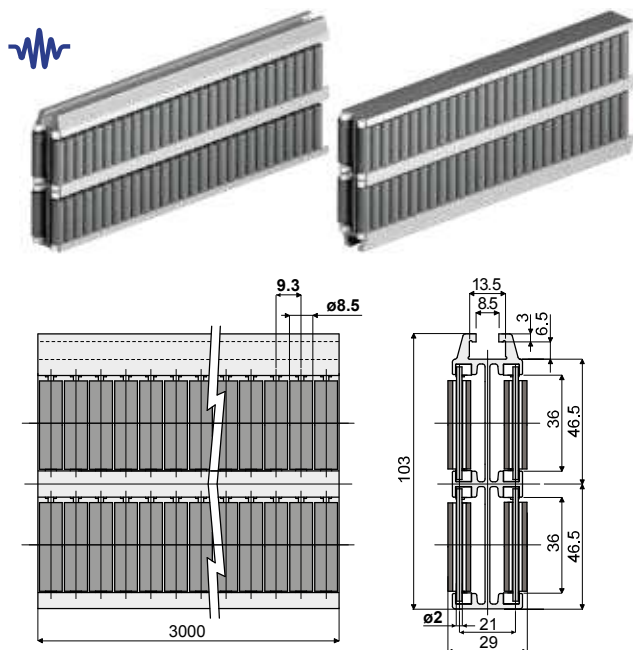


Type/Tipo	Code/Codice
Q78	CPB00485

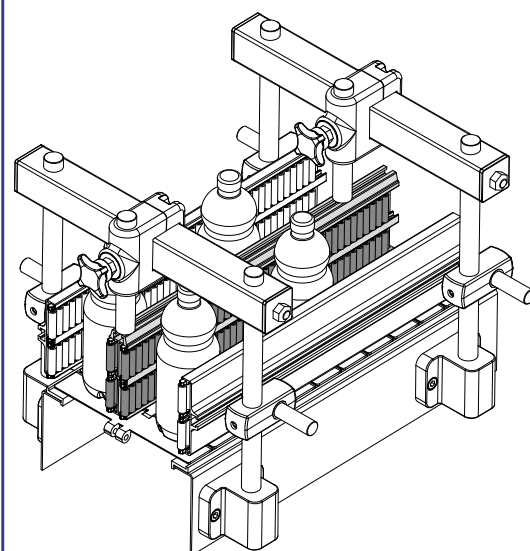
**MATERIALS:** Metal profile in anodized aluminium; rollers in polyethylene and grey colour rubber; support pins in stainless steel AISI 304. **FEATURES:** The rubberised surface of the rollers guarantees a lower noise level. Supplied already assembled, in bars of 3 meters length. Min. curvature radius: 500 mm.

**MATERIALI:** Guida con profilato metallico in alluminio anodizzato; rullini in polietilene e gomma colore grigio; perni di supporto in acciaio inox AISI 304. **CARATTERISTICHE:** La superficie in gomma dei rullini garantisce una minore rumorosità del prodotto. Fornita assemblata in barre da 3 metri. Raggio min. di curvatura: 500 mm.

**Roller central guide with rubberised cylinders (quadruple type, pitch of the rollers 9,3 mm) - Part. Q79**  
**Guida centrale a rullini cilindrici gommati (quattro vie, passo rullini 9,3 mm) - Part. Q79**



Application example  
Esempio di applicazione



Type/Tipo	Code/Codice
Q79	CPB00486

**MATERIALS:** Metal profile in anodized aluminium; rollers in polyethylene and grey colour rubber; support pins in stainless steel AISI 304. **FEATURES:** The rubberised surface of the rollers guarantees a lower noise level. Supplied already assembled, in bars of 3 meters length. Min. curvature radius: 750 mm.

**MATERIALI:** Guida con profilato metallico in alluminio anodizzato; rullini in polietilene e gomma colore grigio; perni di supporto in acciaio inox AISI 304. **CARATTERISTICHE:** La superficie in gomma dei rullini garantisce una minore rumorosità del prodotto. Fornita assemblata in barre da 3 metri. Raggio min. di curvatura: 750 mm.

Suitable for applications which require low noise levels.  
Indicato per applicazioni che richiedono bassa rumorosità.