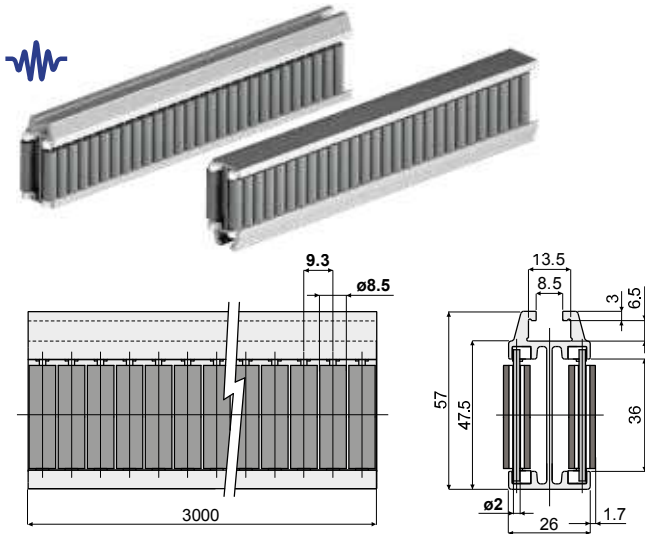


Zentrale Führungsschiene mit gummierten zylinderförmigen Rollen (Einzeltyp, Rollenteilung: 9,3mm) - Part. Q78
Guide central à cylindres avec surface en gomme (deux pistes, pas des rouleaux 9.3 mm) - Part. Q78

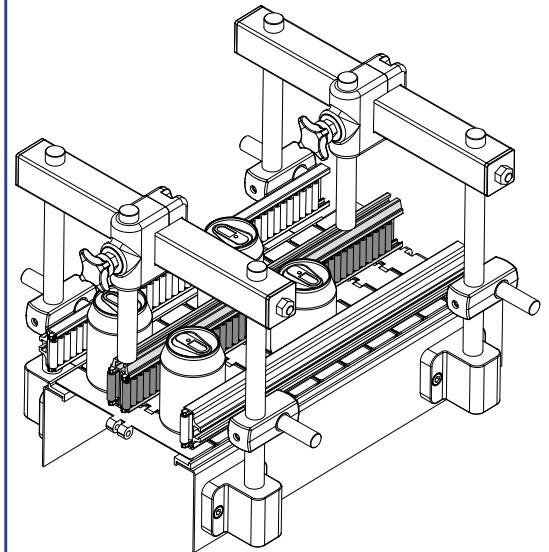


Type	Code
Q78	CPB00485

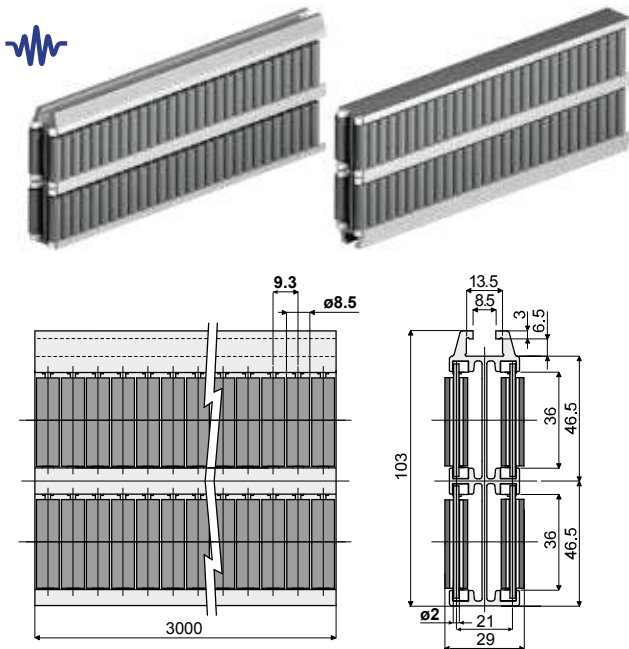
MATERIALIEN: Metallprofil aus Eloxaluminium, Rollen aus Polyethylen und Gummi (grau), Bolzen aus Edelstahl AISI 304. **BESCHREIBUNG:** Die Gummi garantiert einen geringeren Geräuschmacher des Produkts. In Stangen von 3 Metern geliefert. Mindestkurvenradius: 250 mm.

MATÉRIAUX: Guide avec profil métallique en aluminium anodisé; rouleaux en polyéthylène et gomme couleur gris; axes de soutien en acier inox AISI 304. **CARACTÉRISTIQUES:** la surface en gomme des rouleaux garantit une bruyance réduite. Fournie assemblée en barres de 3 mètres. Rayon mini de courbure: 250 mm.

Anwendungsbeispiel
Exemple d'application



Zentrale Führungsschiene mit gummierten zylinderförmigen Rollen (Doppeltyp, Rollenteilung: 9,3mm) - Part. Q79
Guide central à cylindres avec surface en gomme (quatre pistes, pas des rouleaux 9.3 mm) - Part. Q79

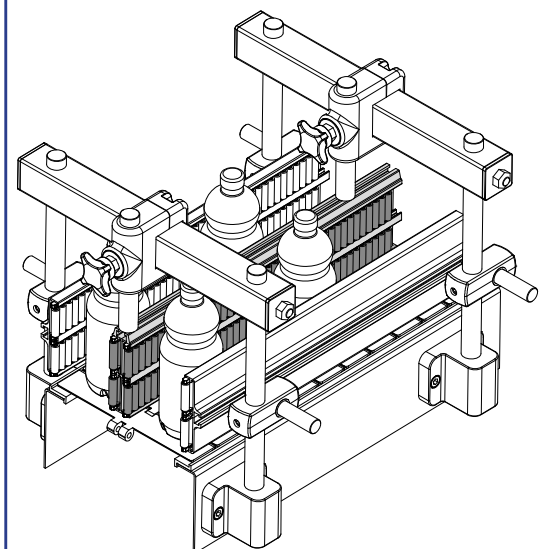



Type	Code
Q79	CPB00486

MATERIALIEN: Metallprofil aus Eloxaluminium, Rollen aus Polyethylen und Gummi (grau), Bolzen aus Edelstahl AISI 304. **BESCHREIBUNG:** Die Gummi garantiert einen geringeren Geräuschmacher des Produkts. In Stangen von 3 Metern geliefert. Mindestkurvenradius: 750 mm.

MATÉRIAUX: Guide avec profil métallique en aluminium anodisé; rouleaux en polyéthylène et gomme couleur gris; axes de soutien en acier inox AISI 304. **CARACTÉRISTIQUES:** la surface en gomme des rouleaux garantit une bruyance réduite. Fournie assemblée en barres de 3 mètres. Rayon mini de courbure: 750 mm.

Anwendungsbeispiel
Exemple d'application



 Ideal für die Anwendungen, die einen geringeren Geräuschmacher anfordern.
Approprié pour applications qui ont besoin de faible niveau de bruit.