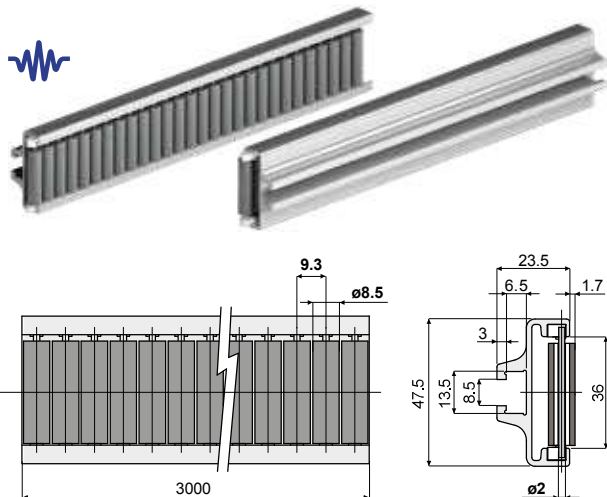
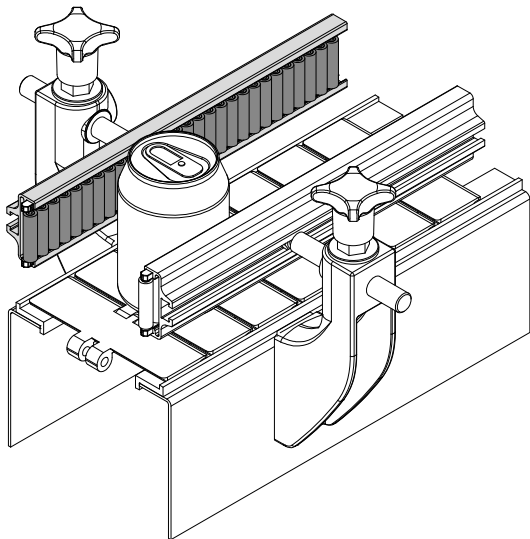


**Lateral Führungsschiene mit gummierten zylinderförmigen Rollen (Einzeltyp, Rollenteilung: 9,3mm) - Part. Q67**  
**Guide latéral à cylindres avec surface en gomme (une piste, pas des rouleaux 9.3 mm) - Part. Q67**

Anwendungsbeispiel  
Exemple d'application



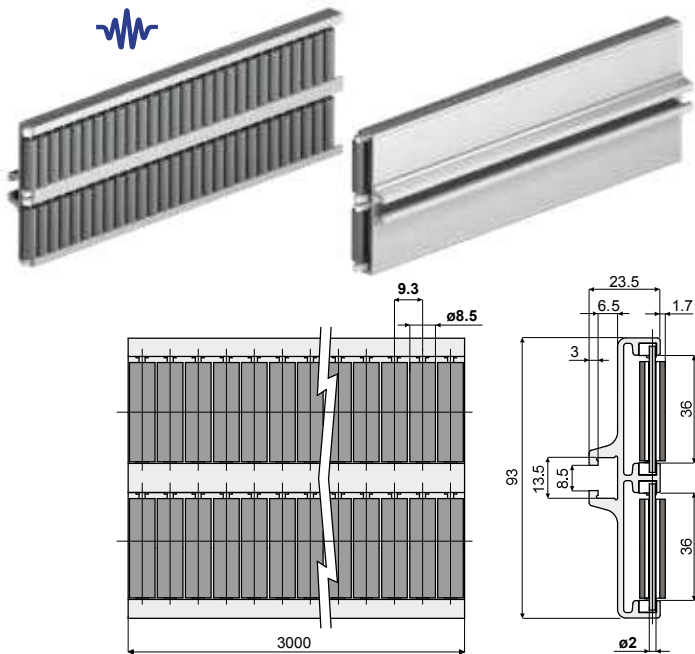
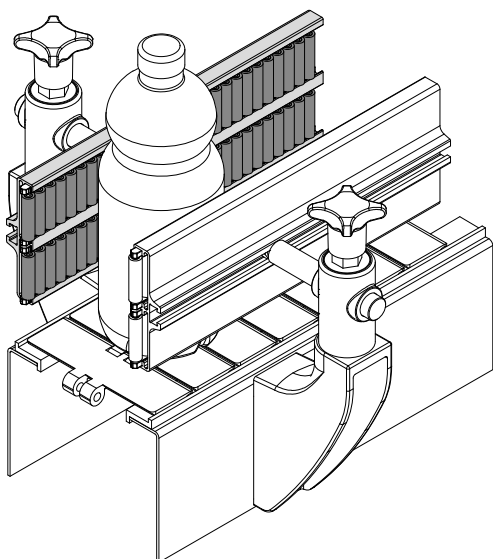
Type	Code
Q67	CPB00483

**MATERIALIEN:** Metallprofil aus Eloxaluminium, Rollen aus Polyethylen und Gummi (grau), Bolzen aus Edelstahl AISI 304. **BESCHREIBUNG:** Die Gummi garantiert einen geringeren Geräuschmacher des Produkts. In Stangen von 3 Metern geliefert. Mindestkurvenradius: 250 mm.

**MATÉRIAUX:** Guide avec profil métallique en aluminium anodisé; rouleaux en polyéthylène et gomme couleur gris; axes de soutien en acier inox AISI 304. **CARACTÉRISTIQUES:** la surface en gomme des rouleaux garantit une bruyance réduite. Fournie assemblée en barres de 3 mètres. Rayon mini de courbure: 250 mm.

**Lateral Führungsschiene mit gummierten zylinderförmigen Rollen (Doppeltyp, Rollenteilung: 9,3mm) - Part. Q77**  
**Guide latéral à cylindres avec surface en gomme (deux pistes, pas des rouleaux 9.3 mm) - Part. Q77**

Anwendungsbeispiel  
Exemple d'application



Type	Code
Q77	CPB00484

**MATERIALIEN:** Metallprofil aus Eloxaluminium, Rollen aus Polyethylen und Gummi (grau), Bolzen aus Edelstahl AISI 304. **BESCHREIBUNG:** Die Gummi garantiert einen geringeren Geräuschmacher des Produkts. In Stangen von 3 Metern geliefert. Mindestkurvenradius: 500 mm.

**MATÉRIAUX:** Guide avec profil métallique en aluminium anodisé; rouleaux en polyéthylène et gomme couleur gris; axes de soutien en acier inox AISI 304. **CARACTÉRISTIQUES:** la surface en gomme des rouleaux garantit une bruyance réduite. Fournie assemblée en barres de 3 mètres. Rayon mini de courbure: 500 mm.



Ideal für die Anwendungen, die einen geringeren Geräuschmacher anfordern.  
Approprié pour applications qui ont besoin de faible niveau de bruit.