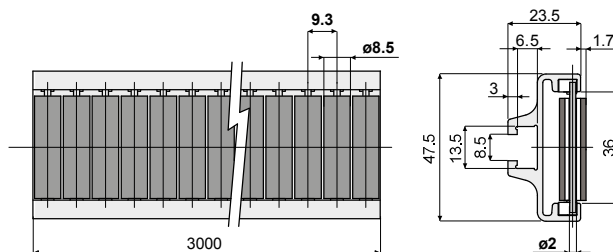
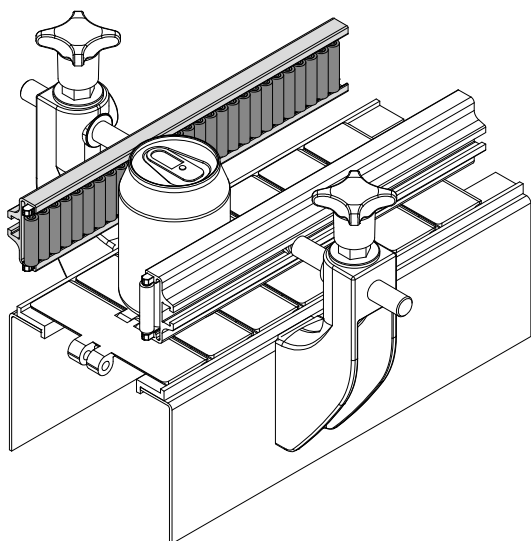


Roller side guide with rubberised cylinders (single type, pitch of the rollers 9,3 mm) - Part. Q67
Guida laterale a rullini cilindrici gommati (una via, passo rullini 9,3 mm) - Part. Q67

Application example
Esempio di applicazione



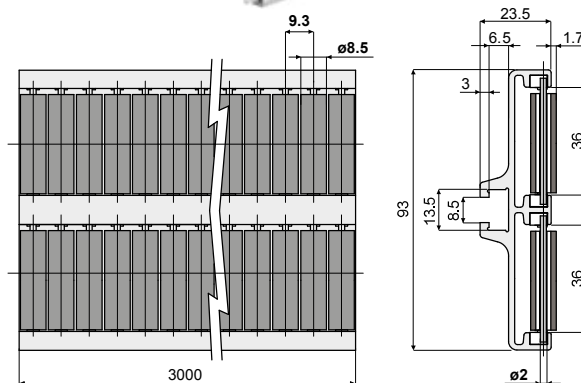
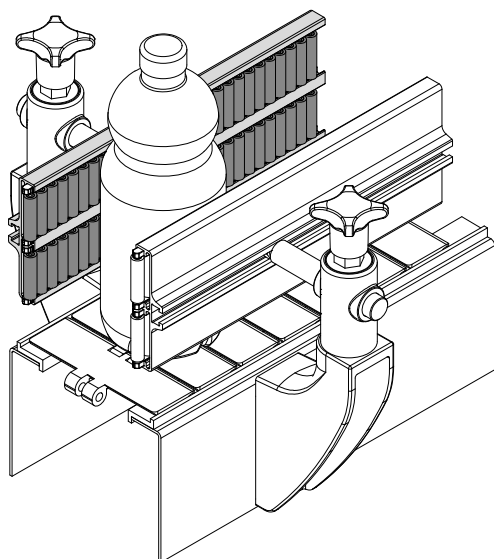
Type/Tipo	Code/Codice
Q67	CPB00483

UK MATERIALS: Metal profile in anodized aluminium; rollers in polyethylene and grey colour rubber; support pins in stainless steel AISI 304. **FEATURES:** The rubberised surface of the rollers guarantees a lower noise level. Supplied already assembled, in bars of 3 meters length. Min. curvature radius: 250 mm.

IT MATERIALI: Guida con profilato metallico in alluminio anodizzato; rullini in polietilene e gomma colore grigio; perni di supporto in acciaio inox AISI 304. **CARATTERISTICHE:** La superficie in gomma dei rullini garantisce una minore rumorosità del prodotto. Fornita assemblata in barre da 3 metri. Raggio min. di curvatura: 250 mm.

Rollers side guide with rubberised cylinders (double type, pitch of the rollers 9,3 mm) - Part. Q77
Guida laterale a rullini cilindrici gommati (due vie, passo rullini 9,3 mm) - Part. Q77

Application example
Esempio di applicazione



Type/Tipo	Code/Codice
Q77	CPB00484

UK MATERIALS: Metal profile in anodized aluminium; rollers in polyethylene and grey colour rubber; support pins in stainless steel AISI 304. **FEATURES:** The rubberised surface of the rollers guarantees a lower noise level. Supplied already assembled, in bars of 3 meters length. Min. curvature radius: 500 mm.

IT MATERIALI: Guida con profilato metallico in alluminio anodizzato; rullini in polietilene e gomma colore grigio; perni di supporto in acciaio inox AISI 304. **CARATTERISTICHE:** La superficie in gomma dei rullini garantisce una minore rumorosità del prodotto. Fornita assemblata in barre da 3 metri. Raggio min. di curvatura: 500 mm.



Suitable for applications which require low noise levels.
Indicato per applicazioni che richiedono bassa rumorosità.