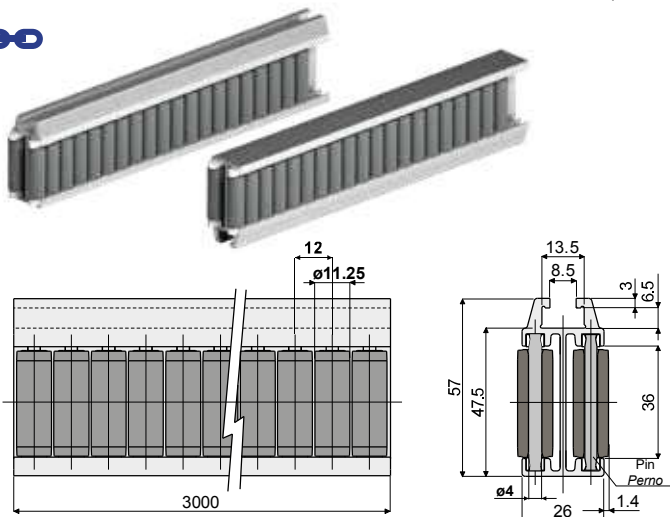


Roller central guide with cylinders (double type, pitch of the rollers 12 mm) - Part. T27 and TX27
Guida centrale a rullini cilindrici (due vie, passo rullini 12 mm) - Part. T27 e TX27



Pins made of acetal

Perni in resina acetlica

Type/Tipo	Code/Codice
T27	CP000485

Pins made of stainless steel AISI 304

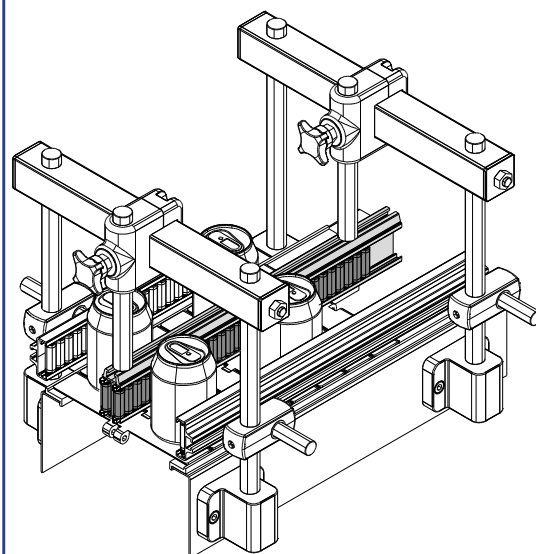
Perni in acciaio inox AISI 304

Type/Tipo	Code/Codice
TX27A	CPA00485

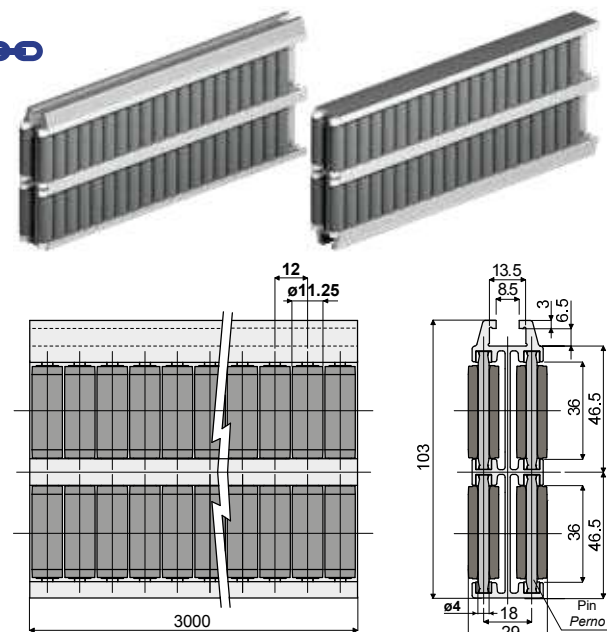
UK MATERIALS: Metal profile in anodized aluminium; rollers in grey polyethylene; support pins in white acetal or in stainless steel AISI 304. **FEATURES:** Supplied already assembled, in bars of 3 meters length. Min. curvature radius: 500 mm.

IT MATERIALI: Guida con profilato metallico in alluminio anodizzato; rullini in polietilene colore grigio; perni di supporto in resina acetlica colore bianco o acciaio inox AISI 304. **CARATTERISTICHE:** Fornita assemblata in barre da 3 metri. Raggio min. di curvatura: 500 mm.

Application example
Esempio di applicazione



Roller centralguide with cylinders (quadruple type, pitch of the rollers 12 mm) - Part. T28 and TX28
Guida centrale a rullini cilindrici (quattro vie, passo rullini 12 mm) - Part. T28 e TX28



Pins made of acetal

Perni in resina acetlica

Type/Tipo	Code/Codice
T28	CP000486

Pins made of stainless steel AISI 304

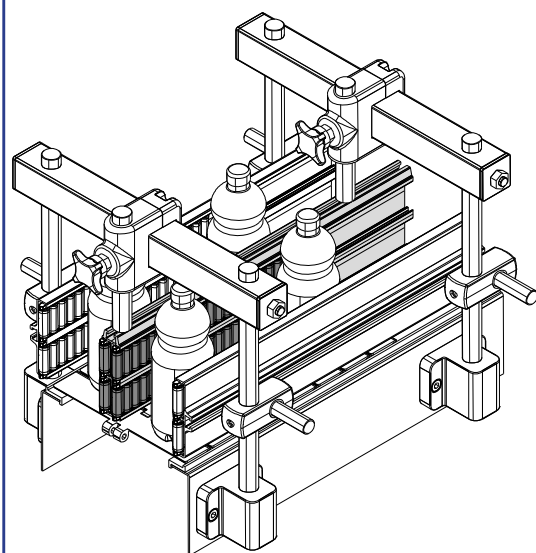
Perni in acciaio inox AISI 304

Type/Tipo	Code/Codice
TX28A	CPA00486

UK MATERIALS: Metal profile in anodized aluminium; rollers in grey polyethylene; support pins in white acetal or in stainless steel AISI 304. **FEATURES:** Supplied already assembled, in bars of 3 meters length. Min. curvature radius: 750 mm.

IT MATERIALI: Guida con profilato metallico in alluminio anodizzato; rullini in polietilene colore grigio; perni di supporto in resina acetlica colore bianco o acciaio inox AISI 304. **CARATTERISTICHE:** Fornita assemblata in barre da 3 metri. Raggio min. di curvatura: 750 mm.

Application example
Esempio di applicazione



Suitable for applications which require maximum robustness.
Indicato per applicazioni che richiedono la massima robustezza.