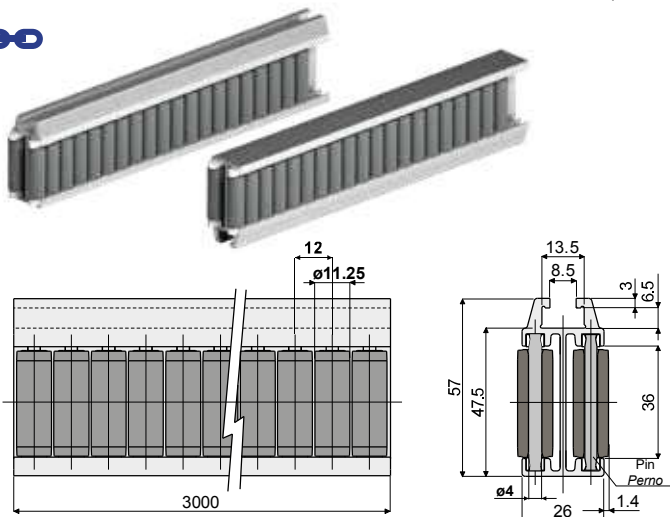


**Roller central guide with cylinders (double type, pitch of the rollers 12 mm) - Part. T27 and TX27**  
*Guida centrale a rullini cilindrici (due vie, passo rullini 12 mm) - Part. T27 e TX27*



**Pins made of acetal**

*Perni in resina acetlica*

Type/Tipo	Code/Codice
T27	CP000485

**Pins made of stainless steel AISI 304**

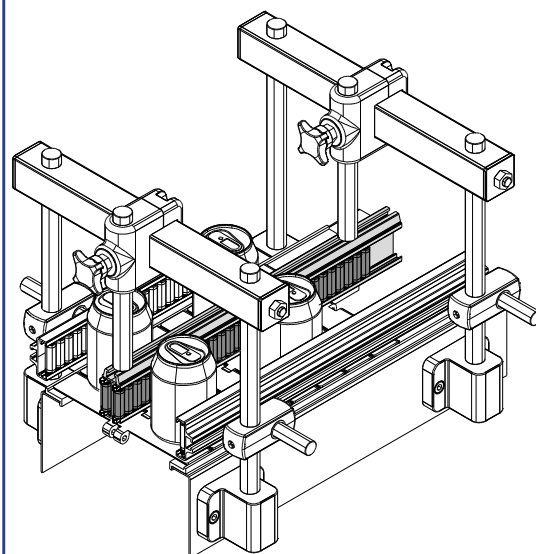
*Perni in acciaio inox AISI 304*

Type/Tipo	Code/Codice
TX27A	CPA00485

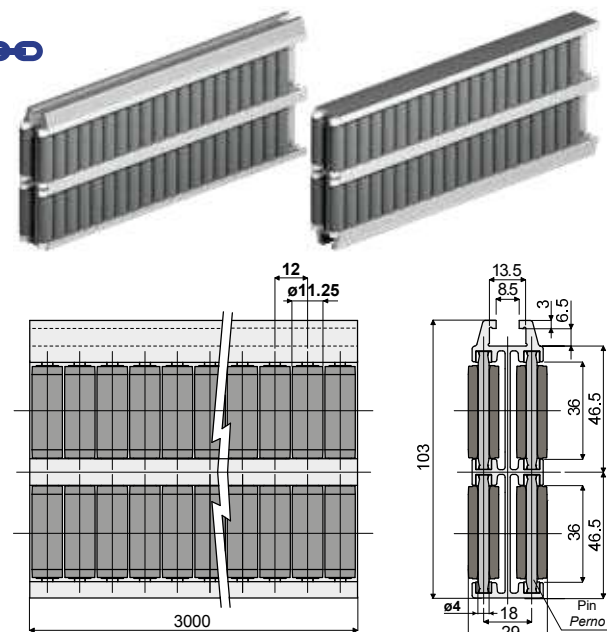
**UK MATERIALS:** Metal profile in anodized aluminium; rollers in grey polyethylene; support pins in white acetal or in stainless steel AISI 304. **FEATURES:** Supplied already assembled, in bars of 3 meters length. Min. curvature radius: 500 mm.

**IT MATERIALI:** Guida con profilato metallico in alluminio anodizzato; rullini in polietilene colore grigio; perni di supporto in resina acetlica colore bianco o acciaio inox AISI 304. **CARATTERISTICHE:** Fornita assemblata in barre da 3 metri. Raggio min. di curvatura: 500 mm.

Application example  
*Esempio di applicazione*



**Roller centralguide with cylinders (quadruple type, pitch of the rollers 12 mm) - Part. T28 and TX28**  
*Guida centrale a rullini cilindrici (quattro vie, passo rullini 12 mm) - Part. T28 e TX28*



**Pins made of acetal**

*Perni in resina acetlica*

Type/Tipo	Code/Codice
T28	CP000486

**Pins made of stainless steel AISI 304**

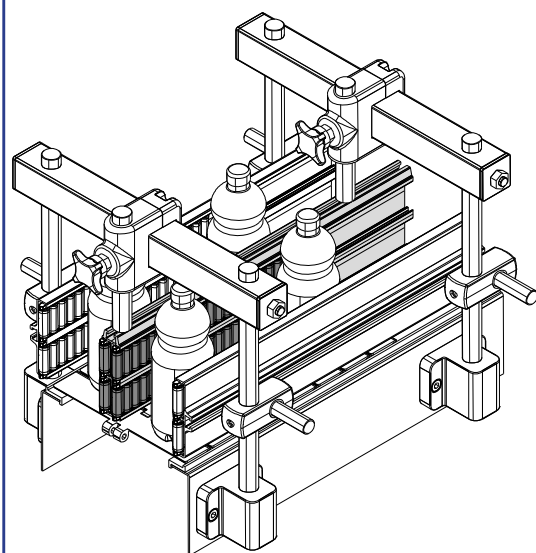
*Perni in acciaio inox AISI 304*

Type/Tipo	Code/Codice
TX28A	CPA00486

**UK MATERIALS:** Metal profile in anodized aluminium; rollers in grey polyethylene; support pins in white acetal or in stainless steel AISI 304. **FEATURES:** Supplied already assembled, in bars of 3 meters length. Min. curvature radius: 750 mm.

**IT MATERIALI:** Guida con profilato metallico in alluminio anodizzato; rullini in polietilene colore grigio; perni di supporto in resina acetlica colore bianco o acciaio inox AISI 304. **CARATTERISTICHE:** Fornita assemblata in barre da 3 metri. Raggio min. di curvatura: 750 mm.

Application example  
*Esempio di applicazione*



Suitable for applications which require maximum robustness.  
*Indicato per applicazioni che richiedono la massima robustezza.*