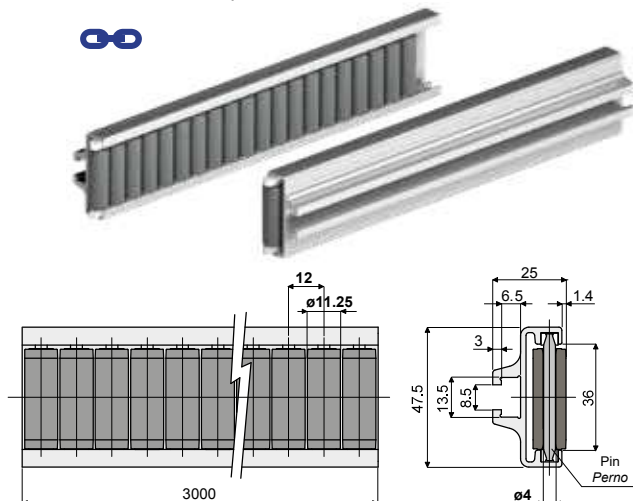
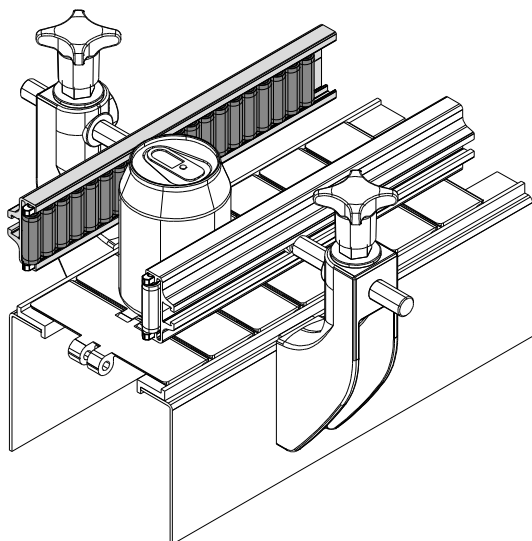


**Roller side guide with cylinders (single type, pitch of the rollers 12 mm) - Part. T25 and TX25**  
**Guida laterale a rullini cilindrici (una via, passo rullini 12 mm) - Part. T25 e TX25**

Application example  
Esempio di applicazione



Pins made of acetal  
Perni in resina acetlica

Type/Tipo	Code/Codice
T25	CP000483

Pins made of stainless steel AISI 304  
Perni in acciaio inox AISI 304

Type/Tipo	Code/Codice
TX25A	CPA00483

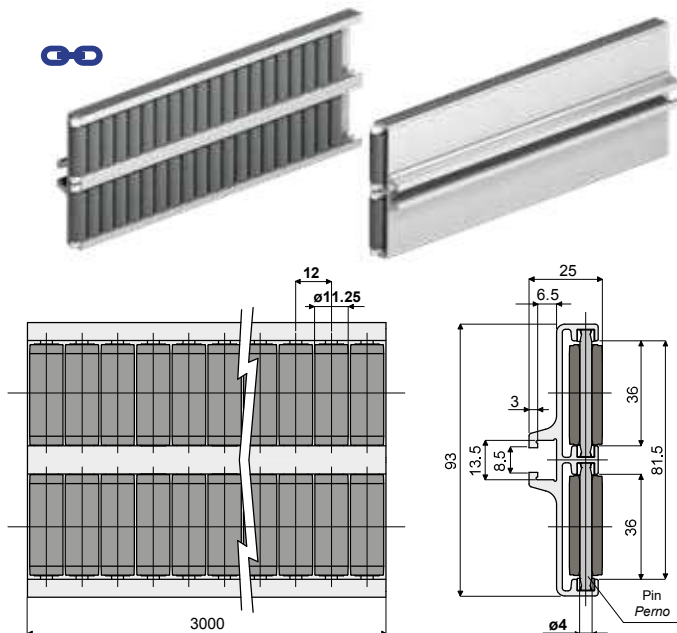
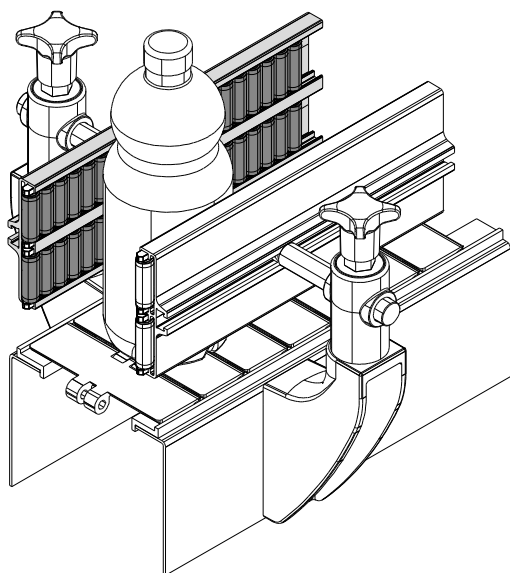
**MATERIALS:** Metal profile in anodized aluminium; rollers in grey polyethylene; support pins in white acetal or in stainless steel AISI 304. **FEATURES:** Supplied already assembled, in bars of 3 meters length. Min. curvature radius: 250 mm.

**MATERIALI:** Guida con profilato metallico in alluminio anodizzato; rullini in polietilene colore grigio; perni di supporto in resina acetlica colore bianco o acciaio inox AISI 304.

**CARATTERISTICHE:** Fornita assemblata in barre da 3 metri. Raggio min. di curvatura: 250 mm.

**Roller side guide with cylinders (double type, pitch of the rollers 12 mm) - Part. T26 and TX26**  
**Guida laterale a rullini cilindrici (due vie, passo rullini 12 mm) - Part. T26 e TX26**

Application example  
Esempio di applicazione



Pins made of acetal  
Perni in resina acetlica

Type/Tipo	Code/Codice
T26	CP000484

Pins made of stainless steel AISI 304  
Perni in acciaio inox AISI 304

Type/Tipo	Code/Codice
TX26A	CPA00484

**MATERIALS:** Metal profile in anodized aluminium; rollers in grey polyethylene; support pins in white acetal or in stainless steel AISI 304. **FEATURES:** Supplied already assembled, in bars of 3 meters length. Min. curvature radius: 500 mm.

**MATERIALI:** Guida con profilato metallico in alluminio anodizzato; rullini in polietilene colore grigio; perni di supporto in resina acetlica colore bianco o acciaio inox AISI 304.

**CARATTERISTICHE:** Fornita assemblata in barre da 3 metri. Raggio min. di curvatura: 500 mm.



Suitable for applications which require maximum robustness.  
Indicato per applicazioni che richiedono la massima robustezza.