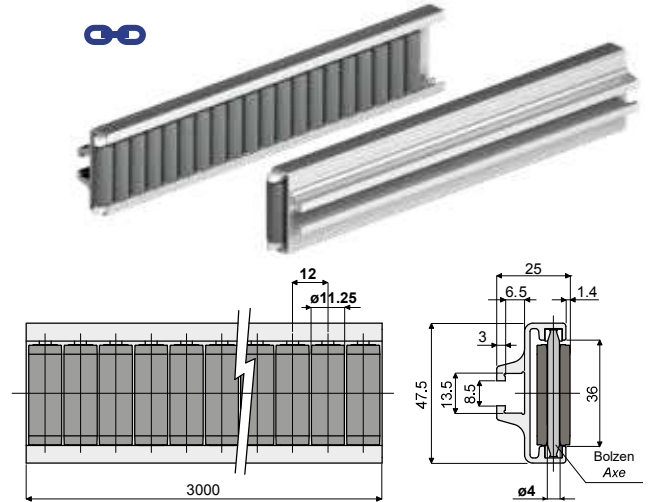
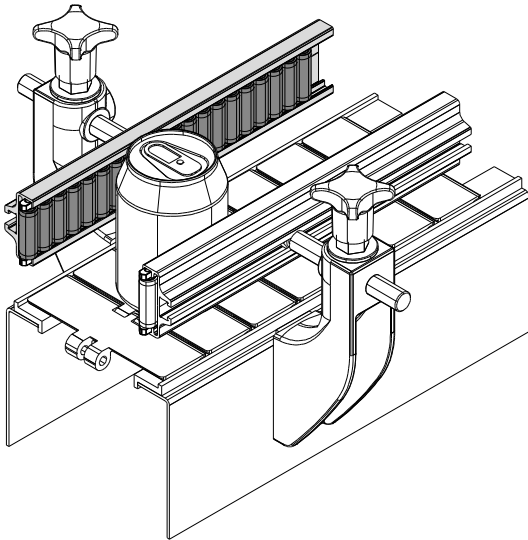


Lateral Führungsschiene mit zylinderförmigen Rollen (Einzeltyp, Rollenteilung: 12mm) - Part. T25 und TX25
Guide latéral à cylindres (une piste, pas des rouleaux 12 mm) - Part. T25 e TX25

Anwendungsbeispiel
Exemple d'application



Bolzen aus Acetalharz
Axes en résine acétalique

Bolzen aus Edelstahl AISI 304
Axes en acier inox AISI 304

Type	Code	Type	Code
T25	CP000483	TX25A	CPA00483

MATERIALIEN: Metallprofil aus Eloxaluminium; Rollen aus Polyethylen (grau); Bolzen aus Acetalharz (weiß) oder aus Edelstahl AISI 304.

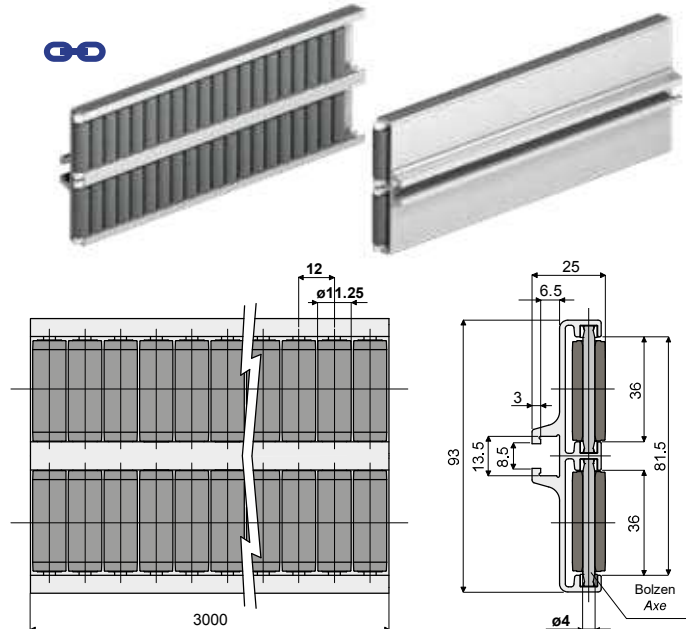
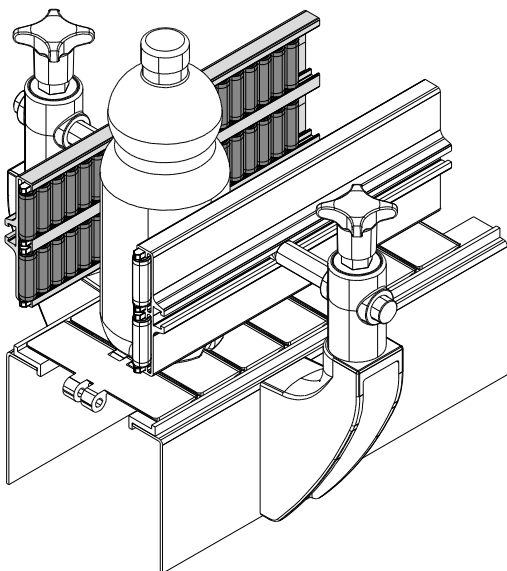
BESCHREIBUNG: In Stangen von 3 Metern geliefert. Mindestkurvenradius: 250 mm.

MATÉRIAUX: Guide avec profil métallique en aluminium anodisé; rouleaux en polyéthylène couleur gris; axes de soutien en résine acétalique couleur blanc ou bien en acier inox AISI 304.

CARACTÉRISTIQUES: Fournie assemblée en barres de 3 mètres. Rayon mini de courbure: 250 mm.

Lateral Führungsschiene mit zylinderförmigen Rollen (Doppeltyp, Rollenteilung: 12mm) - Part. T26 und TX26
Guide latéral à cylindres (deux pistes, pas des rouleaux 12 mm) - Part. T26 e TX26

Anwendungsbeispiel
Exemple d'application



Bolzen aus Acetalharz
Axes en résine acétalique

Bolzen aus Edelstahl AISI 304
Axes en acier inox AISI 304

Type	Code	Type	Code
T26	CP000484	TX26A	CPA00484

MATERIALIEN: Metallprofil aus Eloxaluminium; Rollen aus Polyethylen (grau); Bolzen aus Acetalharz (weiß) oder aus Edelstahl AISI 304.

BESCHREIBUNG: In Stangen von 3 Metern geliefert. Mindestkurvenradius: 500 mm.

MATÉRIAUX: Guide avec profil métallique en aluminium anodisé; rouleaux en polyéthylène couleur gris; axes de soutien en résine acétalique couleur blanc ou bien en acier inox AISI 304.

CARACTÉRISTIQUES: Fournie assemblée en barres de 3 mètres. Rayon mini de courbure: 500 mm.



Ideal für die Anwendungen, die die höchste Stärke anfordern.
Approprié pour applications qui ont besoin de la max robustesse.