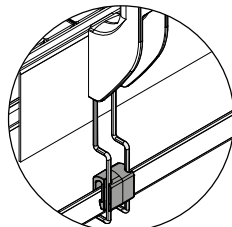
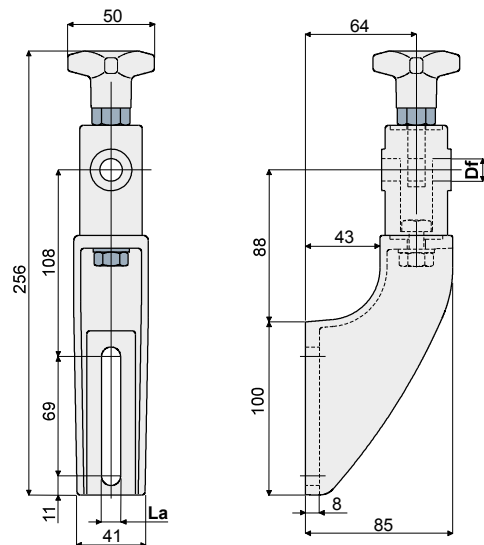


Guide rail bracket (with adjustable high type head) - Part. D80
Supporto portaguide (con testina orientabile tipo alto) - Part. D80



Presetting for drip tray support
 Predisposizione per sostegno raccogliitore



La (9 mm)

La (11 mm)

Df
 Bore for pin of
 Foro per perno da
 (mm)

Type/Tipo	Code/Codice	Type/Tipo	Code/Codice	Df Bore for pin of Foro per perno da (mm)
D80A	CP000117	D80D	CP000120	12
D80B	CP000118	D80E	CP000121	14
D80C	CP000119	D80F	CP000122	16

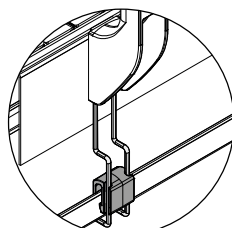
MATERIALS: Bracket and knob made of reinforced polyamide black colour; hexagonal insert made of nickel plated brass; eyebolt, nut and washer made of stainless steel AISI 304.

FEATURES: Max tightening torque 4 Kg-m.

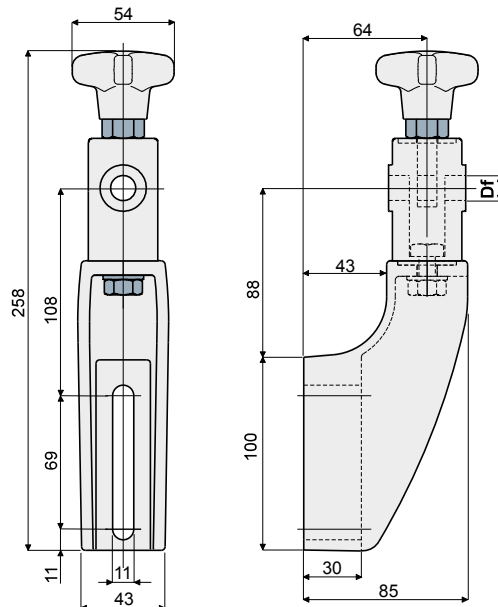
MATERIALI: Supporto e volantino in poliammide rinforzata colore nero; inserto esagonale in ottone nichelato; tirante ad occhio, dado e rosetta in acciaio inox AISI 304.

CARATTERISTICHE: Coppia massima di serraggio 4 Kg-m.

Guide rail bracket (reinforced type with adjustable high type head) - Par. D81
Supporto portaguide (tipo rinforzato con testina orientabile tipo alto) - Part. D81



Presetting for drip tray support
 Predisposizione per sostegno raccogliitore



Type/Tipo

Code/Codice

Df
 Bore for pin of
 Foro per perno da
 (mm)

D81A	CP000126	12
D81B	CP000127	14
D81C	CP000128	16

MATERIALS: Bracket and knob made of reinforced polyamide black colour; hexagonal insert made of nickel plated brass; eyebolt, screw, nut and washers made of stainless steel AISI 304.

FEATURES: To be used for heavy applications, suitable in conveyors with more ways, both in accumulation and curve. Max tightening torque 4 Kg-m.

MATERIALI: Supporto e volantino in poliammide rinforzata colore nero; inserto esagonale in ottone nichelato; tirante ad occhio, vite, dado e rosette in acciaio inox AISI 304.

CARATTERISTICHE: Da utilizzare nelle applicazioni maggiormente sollecitate, consigliato nei nastri a più vie, in accumulo, in curva. Coppia massima di serraggio 4 Kg-m.