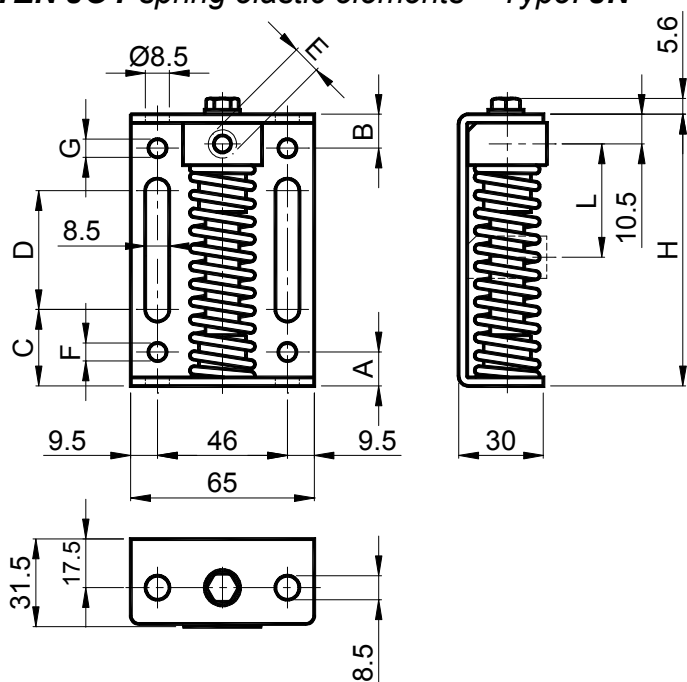


Eléments élastiques à ressort **TEN JOY** – Type: **JN**
TEN JOY spring elastic elements – Type: **JN**



MATERIAUX Bride, ressort et colonne en acier.
 Bague de coulissement en laiton.

TRAITEMENTS Tous les composants métalliques sont zingués.

UTILISATION Les jeux de la chaîne ou de la courroie sont récupérés automatiquement grâce à l'action du ressort.

Température de fonctionnement de -30°C à +120°C.

MATERIALS Clamp, spring and column are made of steel, the sliding bush are made of brass.

TREATMENTS All the metallic components are galvanized.

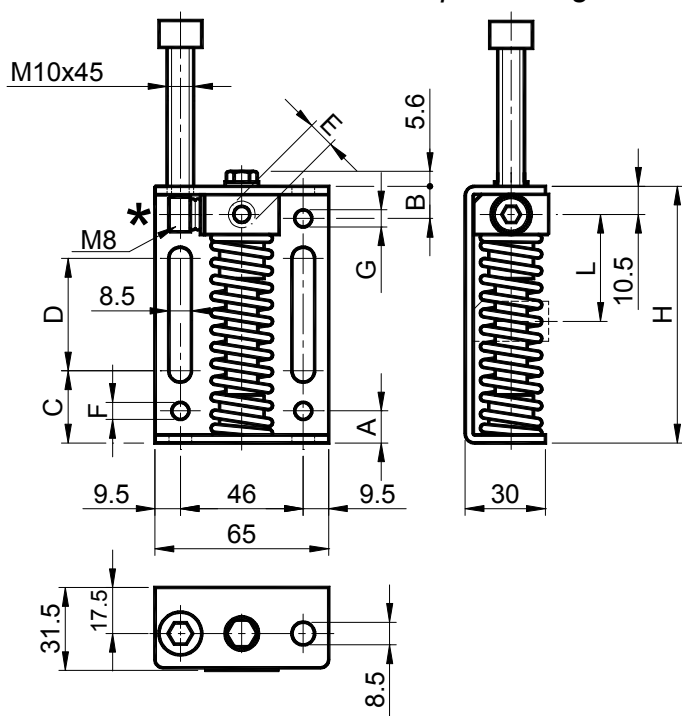
USE The recover of chain- or belt- slack takes place automatically through the spring action.

Operating temperature from -30°C to +120°C.

Type Type	Code n°	A	B	C	D	E	F	G	H	L	Poids Weight Kg	Newton	Type Type	Code n°
JN 10-8	JE010009	12	/	26	30	M 8	6.4	/	70	33	0.32	0-100	JB 10-8	JE010059
JN 10	JE010010	12	/	26	30	M10	6.4	/	70	33	0.32	0-100	JB 10	JE010060
JN 20-8	JE010019	12	/	26	30	M 8	6.4	/	70	32	0.32	0-170	JB 20-8	JE010069
JN 20	JE010020	12	/	26	30	M10	6.4	/	70	32	0.32	0-170	JB 20	JE010070
JN 30	JE010030	12	/	26	30	M10	6.4	/	70	31	0.34	0-250	JB 30	JE010080
JN 40	JE010040	12	12	27	42	M10	6.4	6.4	96	40	0.42	0-400	JB 40	JE010090
JN 40-12	JE010041	12	12	27	42	M12	6.4	6.4	96	40	0.42	0-400	JB 40-12	JE010091

L: Course du tendeur / Tensioner's travel

Eléments élastiques à ressort **TEN JOY** avec vis de pré-tension (*) – Type: **JB**
TEN JOY Elastic Elements with preloading screw (*) – Type: **JB**



MATERIAUX Bride, ressort, colonne et vis en acier. Bague de coulissement en laiton.

TRAITEMENTS Tutti i particolari metallici sono zincati.

UTILISATION Les jeux de la chaîne ou de la courroie sont récupérés automatiquement grâce à l'action du ressort.

Température de fonctionnement de -30°C à +120°C.

MATERIALS Clamp, spring, column and screws made of steel, the sliding bush made of brass.

TREATMENTS All the metallic components are galvanized.

USE The recover of chain- or belt- slack takes place automatically through the spring action.

Operating temperature from -30°C to +120°C.