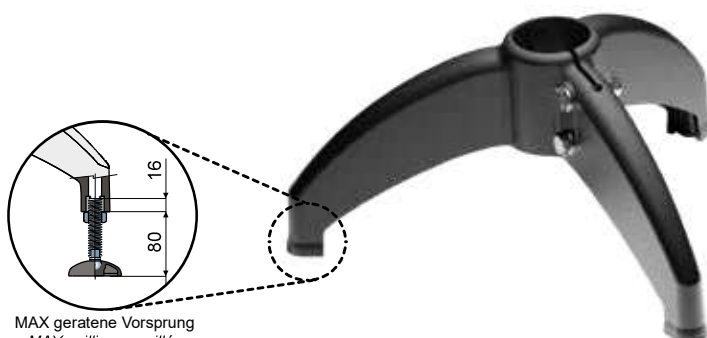
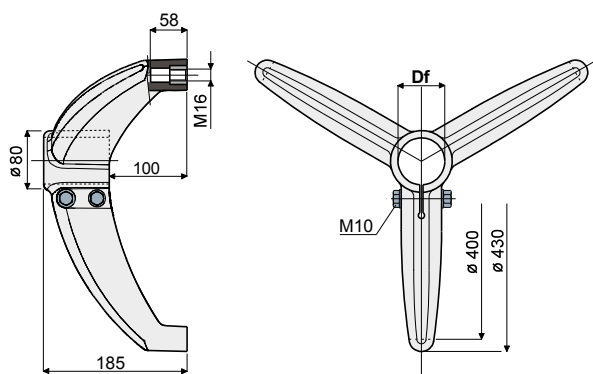


Stützelement (mit drei Armen) - Part. D00 und DX00
Base de soutien (tripode) - Part. D00 e DX00



Zinkstahl-Schrauben
 Boulons en acier zingué

Edelstahl-Schrauben AISI 304
 Boulons en acier inoxydable
 AISI 304

Df
 Rohrmündungen
 Alésage pour tubes de

Schiebebelastung
 Charge extraction tube

Anwendbare Belastung
 Charge statique max.
 applicable

| Type | Code | Type | Code | (mm) | (Inches) | (N) | (N) |
|------|----------|-------|----------|-------|--------------|------|-------|
| D00A | CP000001 | DX00A | CP000006 | 60,3 | 2" | 9600 | 15800 |
| D00B | CP000002 | DX00B | CP000007 | 50,8 | - | | |
| D00C | CP000003 | DX00C | CP000008 | 48,3 | 1"1/2 | | |
| D00D | CP000004 | DX00D | CP000009 | 42,4 | 1"1/4 | | |
| D00F | CPA00004 | DX00F | CPA00009 | 40x40 | quadr./carré | | |
| D00E | CP000005 | DX00E | CP000010 | 45x45 | quadr./carré | | |

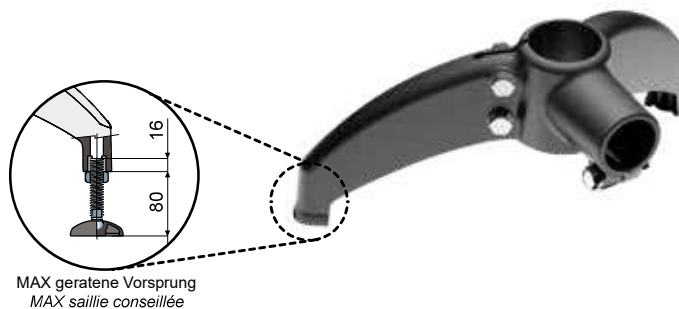
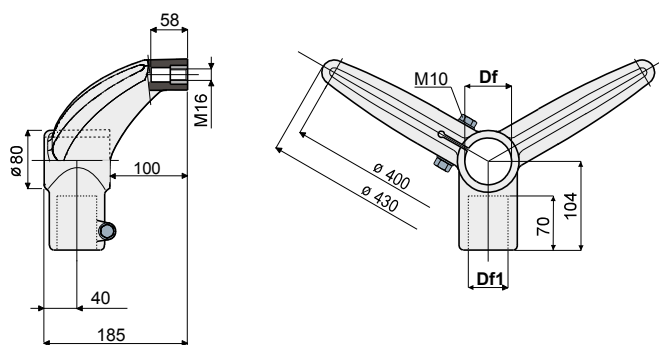
MATERIALIEN: Stützelement aus Polyamid, glasfaserverstärkt, schwarz; Gewindebuchsen aus vernickeltem Messing; Edelstahl AISI 304- oder verzinkten Stahl-Klemmschrauben.

BESCHREIBUNG: Maximales Anzugsmoment 3,6 Kg.m.

MATÉRIAUX: Base en polyamide renforcé couleur noir; inserts filetés en laiton nickelé; boulons de serrage en acier inox AISI 304 ou acier zingués.

CARACTÉRISTIQUES: Couple maximal de serrage 3,6 kgm.

Stützelement (mit zwei Armen von 120°) - Part. D01 und DX01
Base de soutien (bipode à 120°) - Part. D01 e DX01



Zinkstahl-Schrauben
 Boulons en acier zingué

Edelstahl-Schrauben AISI 304
 Boulons en acier inoxydable
 AISI 304

Df
 Rohrmündungen
 Alésage pour tubes de

Df1
 Rohrmündungen
 Alésage pour tubes de

Schiebebelastung
 Charge extraction tube

Anwendbare Belastung
 Charge statique max.
 applicable

| Type | Code | Type | Code | (mm) | (Inches) | (mm) | (Inches) | (N) | (N) |
|------|----------|-------|----------|------|----------|------|----------|------|-------|
| D01A | CP000011 | DX01A | CP000018 | 60,3 | 2" | 48,3 | 1"1/2 | 9600 | 15800 |
| D01B | CP000012 | DX01B | CP000019 | 60,3 | 2" | 42,4 | 1"1/4 | | |
| D01C | CP000013 | DX01C | CP000020 | 50,8 | - | 48,3 | - | | |
| D01D | CP000014 | DX01D | CP000021 | 50,8 | - | 42,4 | - | | |
| D01E | CP000015 | DX01E | CP000022 | 48,3 | 1"1/2 | 48,3 | 1"1/2 | | |
| D01F | CP000016 | DX01F | CP000023 | 48,3 | 1"1/2 | 42,4 | 1"1/4 | | |
| D01G | CP000017 | DX01G | CP000024 | 42,4 | 1"1/4 | 42,4 | 1"1/4 | | |

MATERIALIEN: Stützelement aus Polyamid, glasfaserverstärkt, schwarz; Gewindebuchsen aus vernickeltem Messing; Edelstahl AISI 304- oder verzinkten Stahl-Klemmschrauben.

BESCHREIBUNG: Maximales Anzugsmoment 3,6 Kg.m.

MATÉRIAUX: Base en polyamide renforcé couleur noir; inserts filetés en laiton nickelé; boulons de serrage en acier inox AISI 304 ou acier zingués.

CARACTÉRISTIQUES: Couple maximal de serrage 3,6 kgm.