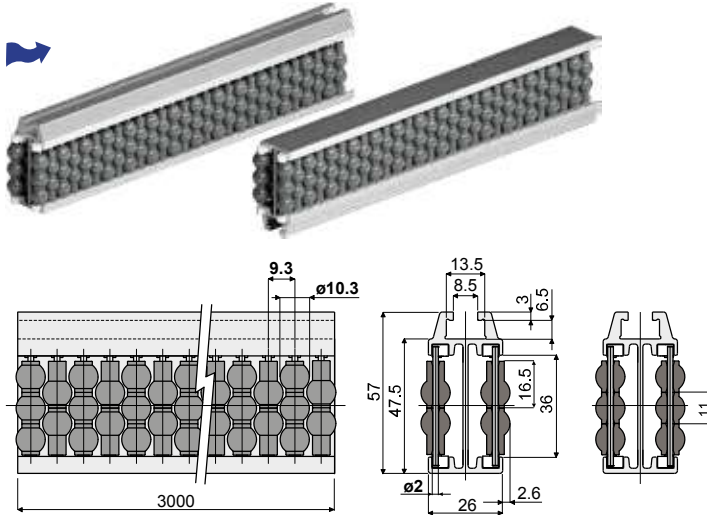


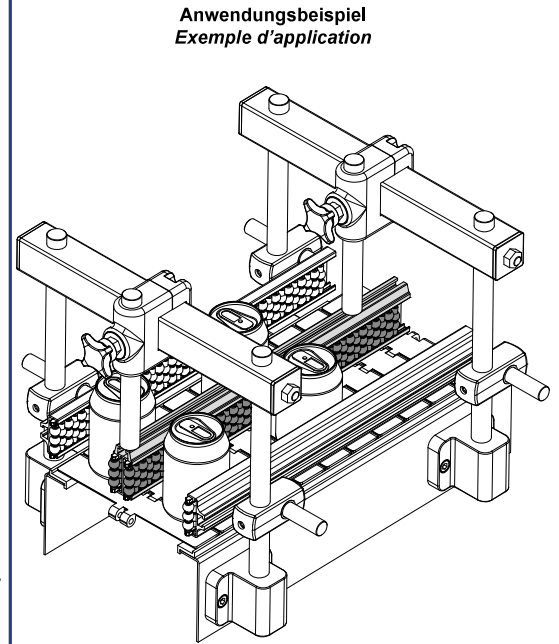
**Zentrale Führungsschiene mit kugelförmigen Rollen (Einzeltyp, Rollenteilung: 9,3mm) - Part. Q75**  
**Guide central à perles (deux pistes, pas des rouleaux 9.3 mm) - Part. Q75**



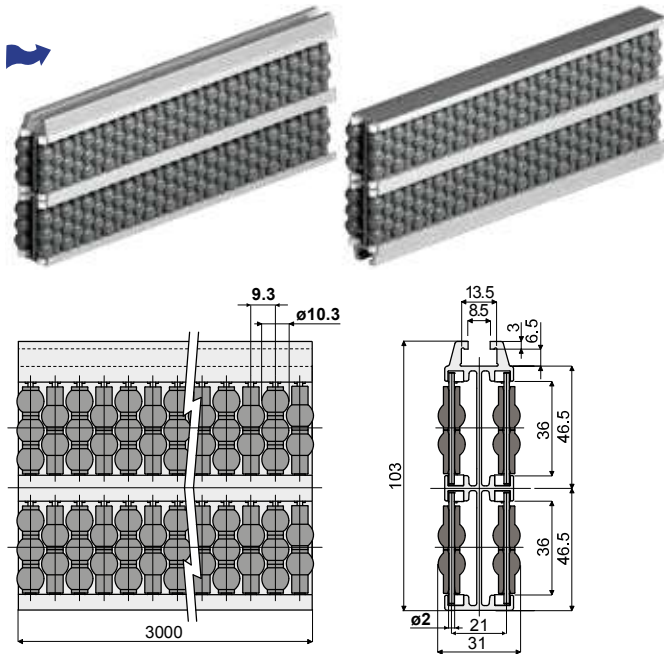
Type	Code
Q75	CPB00981

**MATERIALIEN:** Metallprofil aus Eloxaluminium, Rollen aus Polyethylen (grau), Bolzen aus Edelstahl AISI 304. **BESCHREIBUNG:** Die reduzierte Rollenteilung garantiert das gute Fließverhalten des Produkts. In Stangen von 3 Metern geliefert. Mindestkurvenradius: 500 mm.

**MATÉRIAUX:** Guide avec profil métallique en aluminium anodisé; rouleaux en polyéthylène couleur gris; axes de soutien en acier inox AISI 304. **CARACTÉRISTIQUES:** le pas réduit des rouleaux garantit la meilleure fluidité du produit. Fournie assemblée en barres de 3 mètres. Rayon mini de courbure: 500 mm.



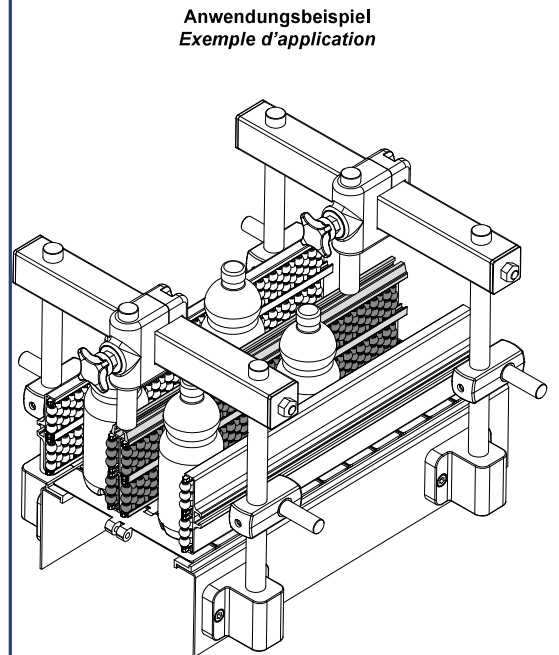
**Zentrale Führungsschiene mit kugelförmigen Rollen (Doppeltyp, Rollenteilung: 9,3mm) - Part. Q76**  
**Guide central à perles (quatre pistes, pas des rouleaux 9.3 mm) - Part. Q76**



Type	Code
Q76	CPB00482

**MATERIALIEN:** Metallprofil aus Eloxaluminium, Rollen aus Polyethylen (grau), Bolzen aus Edelstahl AISI 304. **BESCHREIBUNG:** Die reduzierte Rollenteilung garantiert das gute Fließverhalten des Produkts. In Stangen von 3 Metern geliefert. Mindestkurvenradius: 750 mm.

**MATÉRIAUX:** Guide avec profil métallique en aluminium anodisé; rouleaux en polyéthylène couleur gris; axes de soutien en acier inox AISI 304. **CARACTÉRISTIQUES:** le pas réduit des rouleaux garantit la meilleure fluidité du produit. Fournie assemblée en barres de 3 mètres. Rayon mini de courbure: 750 mm.



➤ Ideal für die Anwendungen, die das höchste Fließverhalten erfordern.  
 Apprôprié pour applications qui ont besoin de la max aptitude au glissement.