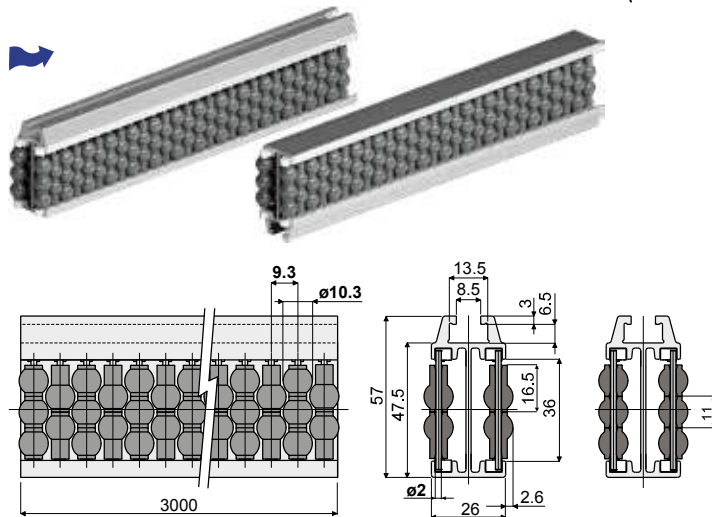
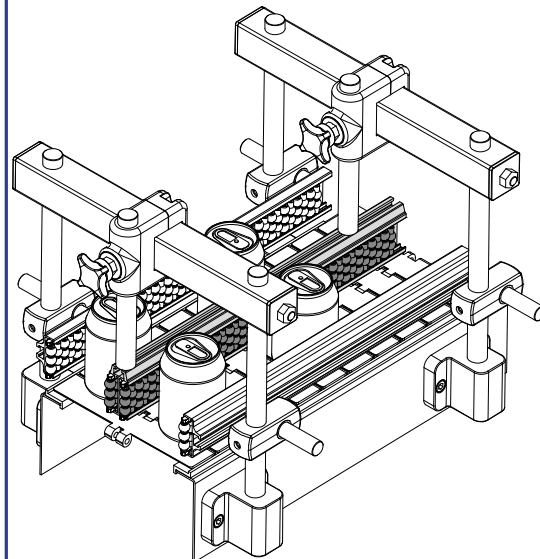


**Roller central guide with pearls (single type, pitch of the rollers 9,3 mm) - Part. Q75**  
**Guida centrale a rullini sferici (due vie, passo rullini 9,3 mm) - Part. Q75**



Application example  
Esempio di applicazione

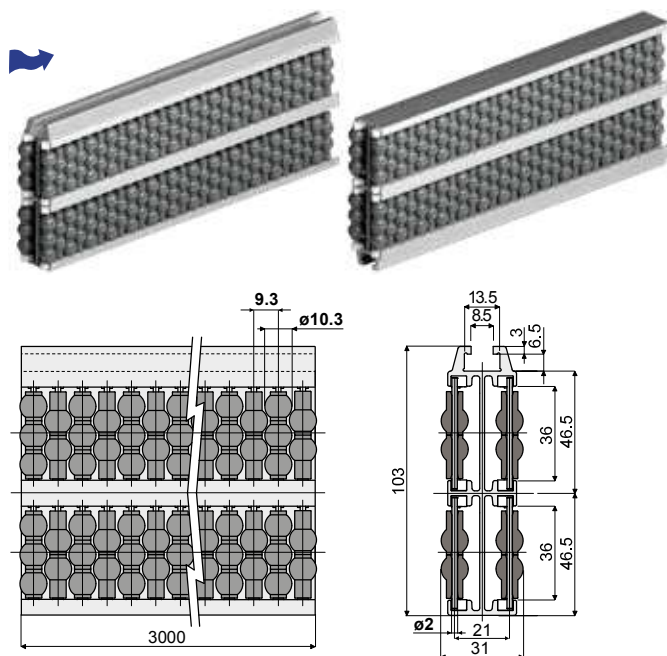


Type/Tipo	Code/Codice
Q75	CPB00981

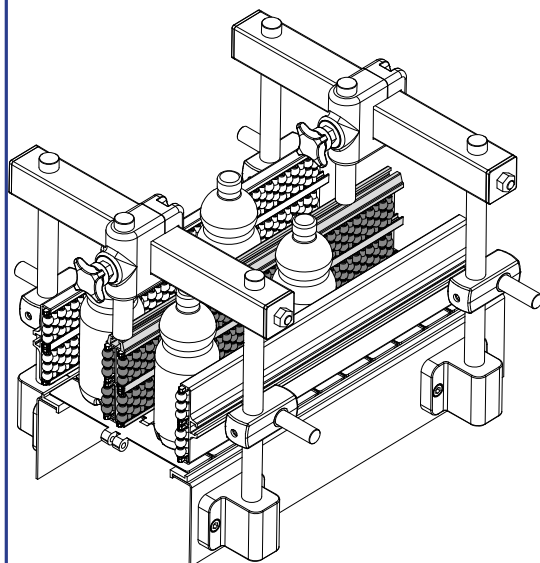
**MATERIALS:** Metal profile in anodized aluminium; rollers in grey polyethylene; support pins in stainless steel AISI 304. **FEATURES:** The reduced pitch of the rollers guarantees the maximum smoothness of the product. Supplied already assembled, in bars of 3 meters length. Min. curvature radius: 500 mm.

**MATERIALI:** Guida con profilato metallico in alluminio anodizzato; rullini in polietilene colore grigio; perni di supporto in acciaio inox AISI 304. **CARATTERISTICHE:** Il passo ridotto dei rullini garantisce la massima scorrevolezza del prodotto. Fornita assemblata in barre da 3 metri. Raggio min. di curvatura: 500 mm.

**Roller central guide with pearls (quadruple type, pitch of the rollers 9,3 mm) - Part. Q76**  
**Guida centrale a rullini sferici (quattro vie, passo rullini 9,3 mm) - Part. Q76**



Application example  
Esempio di applicazione



Type/Tipo	Code/Codice
Q76	CPB00482

**MATERIALS:** Metal profile in anodized aluminium; rollers in grey polyethylene; support pins in stainless steel AISI 304. **FEATURES:** The reduced pitch of the rollers guarantees the maximum smoothness of the product. Supplied already assembled, in bars of 3 meters length. Min. curvature radius: 750 mm.

**MATERIALI:** Guida con profilato metallico in alluminio anodizzato; rullini in polietilene colore grigio; perni di supporto in acciaio inox AISI 304. **CARATTERISTICHE:** Il passo ridotto dei rullini garantisce la massima scorrevolezza del prodotto. Fornita assemblata in barre da 3 metri. Raggio min. di curvatura: 750 mm.

Suitable for applications which require maximum smoothness.  
Indicato per applicazioni che richiedono la massima scorrevolezza.