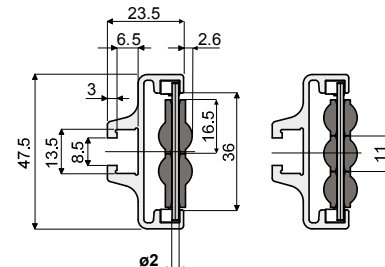
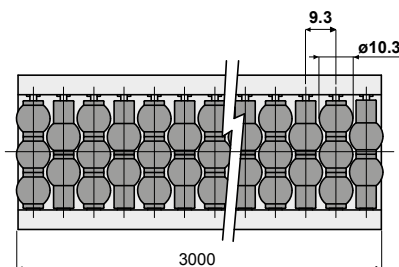
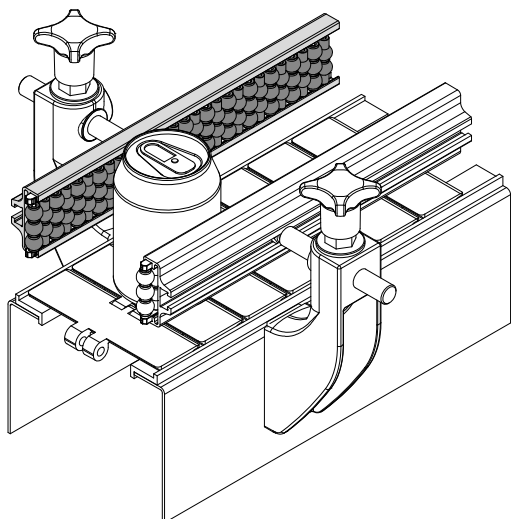


**Lateral Führungsschiene mit kugelförmigen Rollen (Einzeltyp, Rollenteilung: 9,3mm) - Part. Q68**  
**Guide latéral à perles (une piste, pas des rouleaux 9.3 mm) - Part. Q68**

Anwendungsbeispiel  
Exemple d'application



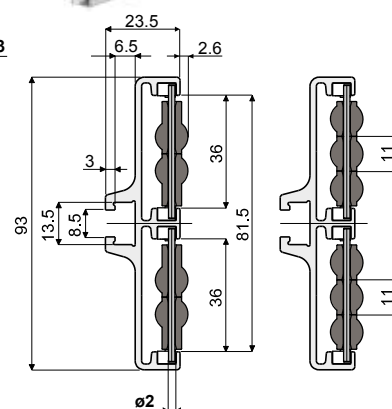
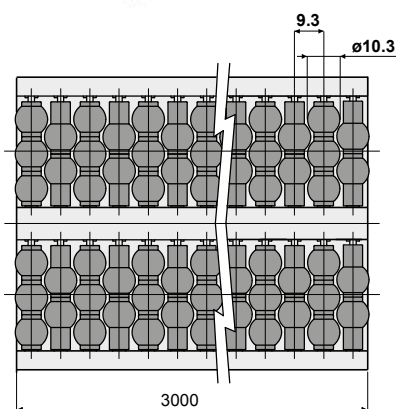
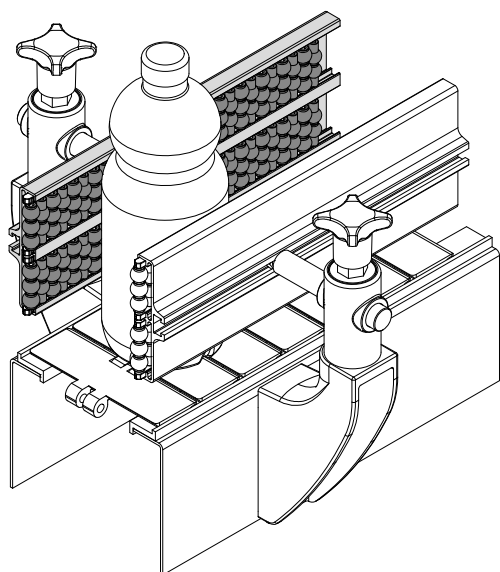
Type	Code
Q68	CPA00454

**MATERIALIEN:** Metallprofil aus Eloxaluminium, Rollen aus Polyethylen (grau), Bolzen aus Edelstahl AISI 304. **BESCHREIBUNG:** Die reduzierte Rollenteilung garantiert das gute Fließverhalten des Produkts. In Stangen von 3 Metern geliefert. Mindestkurvenradius: 250 mm.

**MATÉRIAUX:** Guide avec profil métallique en aluminium anodisé; rouleaux en polyéthylène couleur gris; axes de soutien en acier inox AISI 304. **CARACTÉRISTIQUES:** le pas réduit des rouleaux garantit la meilleure fluidité du produit. Fournie assemblée en barres de 3 mètres. Rayon mini de courbure: 250 mm.

**Lateral Führungsschiene mit kugelförmigen Rollen (Doppeltyp, Rollenteilung: 9,3mm) - Part. Q74**  
**Guide latéral à perles (deux pistes, pas des rouleaux 9.3 mm) - Part. Q74**

Anwendungsbeispiel  
Exemple d'application



Type	Code
Q74	QCB00480

**MATERIALIEN:** Metallprofil aus Eloxaluminium, Rollen aus Polyethylen (grau), Bolzen aus Edelstahl AISI 304. **BESCHREIBUNG:** Die reduzierte Rollenteilung garantiert das gute Fließverhalten des Produkts. In Stangen von 3 Metern geliefert. Mindestkurvenradius: 250 mm.

**MATÉRIAUX:** Guide avec profil métallique en aluminium anodisé; rouleaux en polyéthylène couleur gris; axes de soutien en acier inox AISI 304. **CARACTÉRISTIQUES:** le pas réduit des rouleaux garantit la meilleure fluidité du produit. Fournie assemblée en barres de 3 mètres. Rayon mini de courbure: 250 mm.



Ideal für die Anwendungen, die das höchste Fließverhalten anfordern.  
 Approprié pour applications qui ont besoin de la max aptitude au glissement.