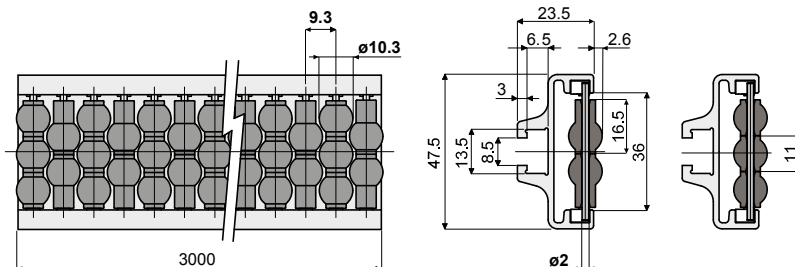
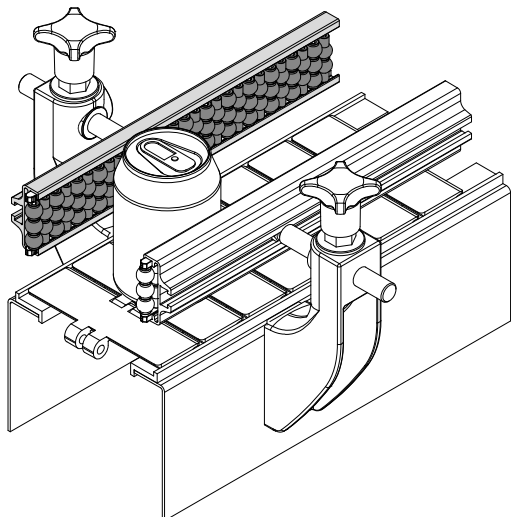


Roller side guide with pearls (single type, pitch of the rollers 9,3 mm) - Part. Q68

Guida laterale a rullini sferici (una via, passo rullini 9,3 mm) - Part. Q68

Application example
Esempio di applicazione



Type/Tipo	Code/Codice
Q68	CPA00454

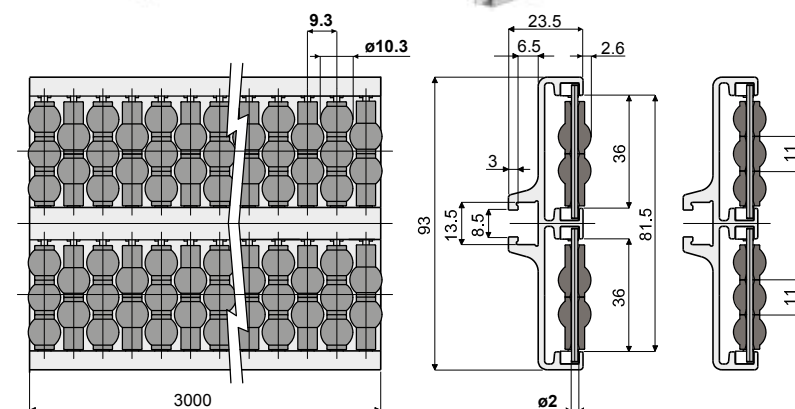
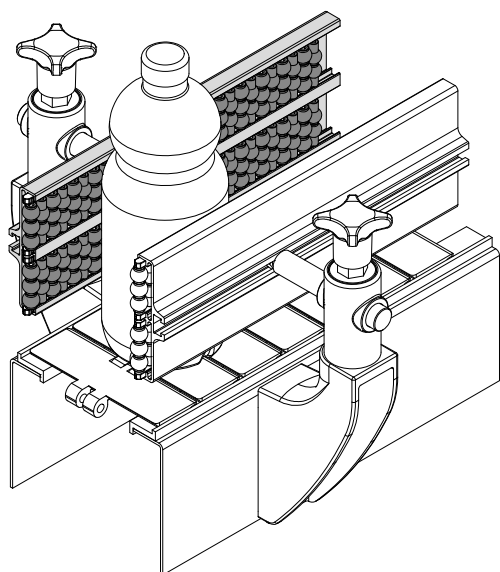
UK MATERIALS: Metal profile in anodized aluminium; rollers in grey polyethylene; support pins in stainless steel AISI 304. **FEATURES:** The reduced pitch of the rollers guarantees the maximum smoothness of the product. Supplied already assembled, in bars of 3 meters length. Min. curvature radius: 250 mm.

IT MATERIALI: Guida con profilato metallico in alluminio anodizzato; rullini in polietilene colore grigio; perni di supporto in acciaio inox AISI 304. **CARATTERISTICHE:** Il passo ridotto dei rullini garantisce la massima scorrevolezza del prodotto. Fornita assemblata in barre da 3 metri. Raggio min. di curvatura: 250 mm.

Roller side guide with pearls (double type, pitch of the rollers 9,3 mm) - Part. Q74

Guida laterale doppia a rullini sferici (due vie, passo rullini 9,3 mm) - Part. Q74

Application example
Esempio di applicazione



Type/Tipo	Code/Codice
Q74	QCB00480

UK MATERIALS: Metal profile in anodized aluminium; rollers in grey polyethylene; support pins in stainless steel AISI 304. **FEATURES:** The reduced pitch of the rollers guarantees the maximum smoothness of the product. Supplied already assembled, in bars of 3 meters length. Min. curvature radius: 500 mm.

IT MATERIALI: Guida con profilato metallico in alluminio anodizzato; rullini in polietilene colore grigio; perni di supporto in acciaio inox AISI 304. **CARATTERISTICHE:** Il passo ridotto dei rullini garantisce la massima scorrevolezza del prodotto. Fornita assemblata in barre da 3 metri. Raggio min. di curvatura: 500 mm.



Suitable for applications which require maximum smoothness.
Indicato per applicazioni che richiedono la massima scorrevolezza.