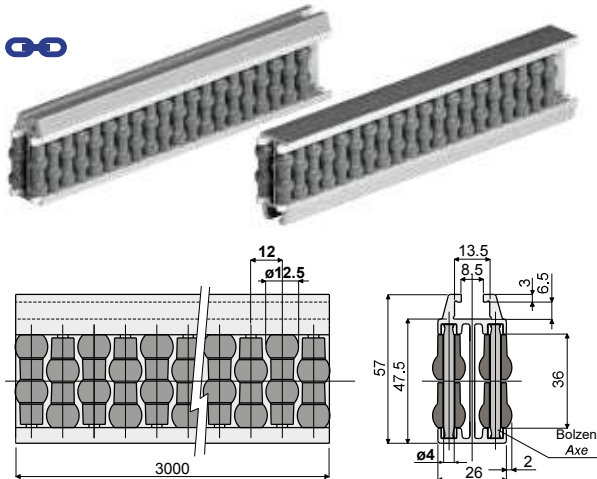


**Zentrale Führungsschiene mit kugelförmigen Rollen (Einzeltyp, Rollenteilung: 12mm) - Part. T08 und TX08**  
**Guida centrale a rullini sferici (due vie, passo rullini 12 mm) - Part. T08 e TX08**



**Bolzen aus Acetalharz**  
**Axes en résine acétalique**

**Bolzen aus Edelstahl AISI 304**  
**Axes en acier inox AISI 304**

Type	Code	Type	Code
T08	CP000481	TX08A	CPA00481

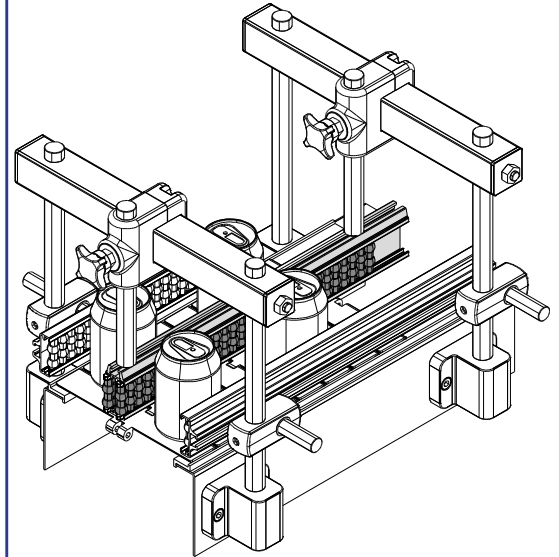
**MATERIALIEN:** Metallprofil aus Eloxaluminium; Rollen aus Polyethylen (grau); Bolzen aus Acetalharz (weiß) oder aus Edelstahl AISI 304.

**BESCHREIBUNG:** In Stangen von 3 Metern geliefert. Min kurvenradius: 500 mm.

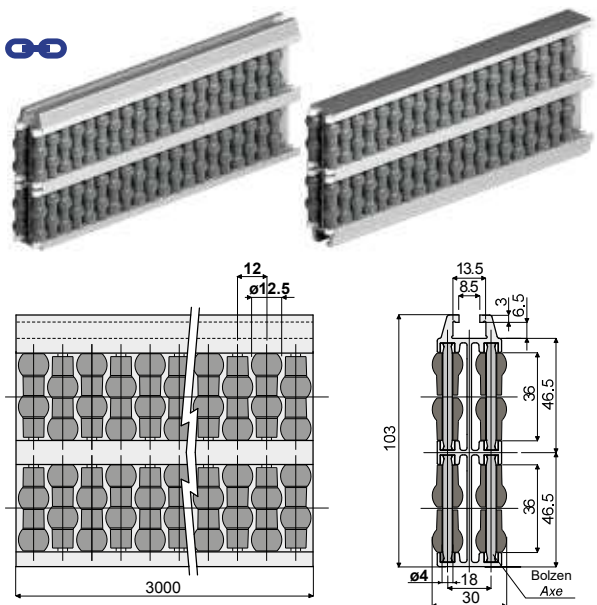
**MATÉRIAUX:** Guide avec profil métallique en aluminium anodisé; rouleaux en polyéthylène couleur gris; axes de soutien en résine acétalique couleur blanc ou bien en acier inox AISI 304.

**CARACTÉRISTIQUES:** Fournie assemblée en barres de 3 mètres. Rayon mini de courbure: 500 mm.

**Anwendungsbeispiel**  
**Exemple d'application**



**Zentrale Führungsschiene mit kugelförmigen Rollen (Doppeltyp, Rollenteilung: 12mm) - Part. T19 und TX19**  
**Guide central double à perles (quatre pistes, pas des rouleaux 12 mm) - Part. T19 e TX19**



**Bolzen aus Acetalharz**  
**Axes en résine acétalique**

**Bolzen aus Edelstahl AISI 304**  
**Axes en acier inox AISI 304**

Type	Code	Type	Code
T19	CP000482	TX19A	CPA00482

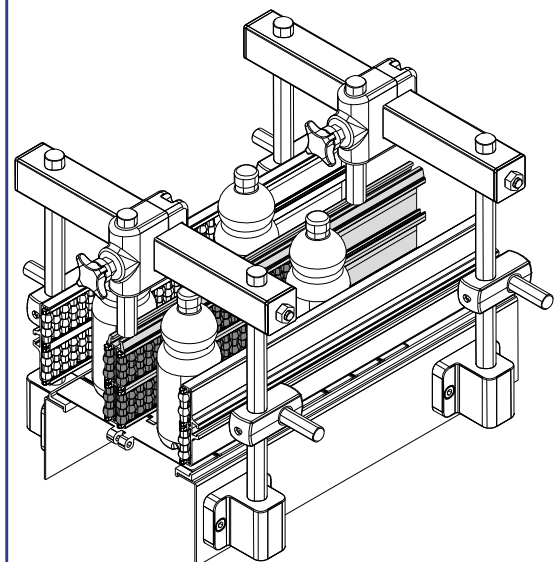
**MATERIALIEN:** Metallprofil aus Eloxaluminium; Rollen aus Polyethylen (grau); Bolzen aus Acetalharz (weiß) oder aus Edelstahl AISI 304.

**BESCHREIBUNG:** In Stangen von 3 Metern geliefert. Min kurvenradius: 500 mm.

**MATÉRIAUX:** Guide avec profil métallique en aluminium anodisé; rouleaux en polyéthylène couleur gris; axes de soutien en résine acétalique couleur blanc ou bien en acier inox AISI 304.

**CARACTÉRISTIQUES:** Fournie assemblée en barres de 3 mètres. Rayon mini de courbure: 500 mm.

**Anwendungsbeispiel**  
**Exemple d'application**



Ideal für die Anwendungen, die die höchste Stärke anfordern.  
 Approprié pour applications qui ont besoin de la max robustesse.