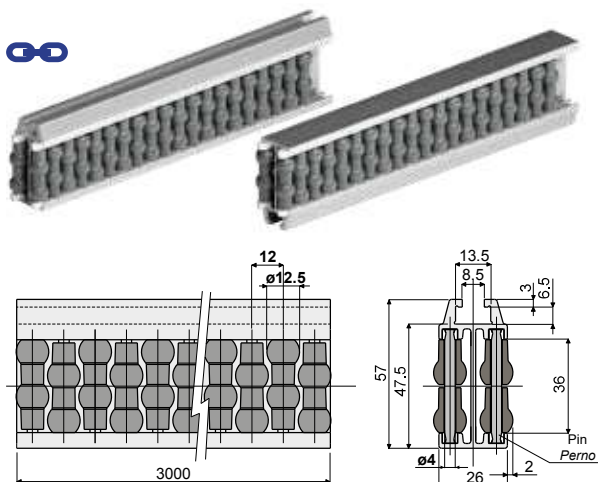


**Roller central guide with pearls (double type, pitch of the rollers 12 mm) - Part. T08 and TX08**  
**Guida centrale a rullini sferici (due vie, passo rullini 12 mm) - Part. T08 e TX08**



**Pins made of acetal**

*Perni in resina acetale*

Type/Tipo	Code/Codice
T08	CP000481

**Pins made of stainless steel AISI 304**

*Perni in acciaio inox AISI 304*

Type/Tipo	Code/Codice
TX08A	CPA00481

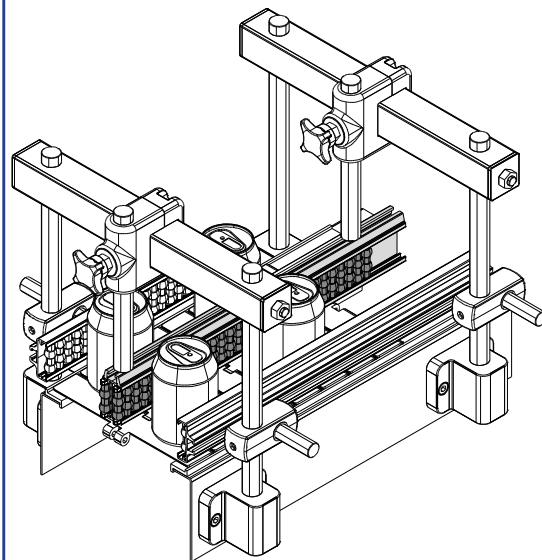
**MATERIALS:** Metal profile in anodized aluminium; rollers in grey polyethylene; support pins in white acetal or in stainless steel AISI 304.

**FEATURES:** Supplied already assembled, in bars of 3 meters length. Min. curvature radius: 500 mm.

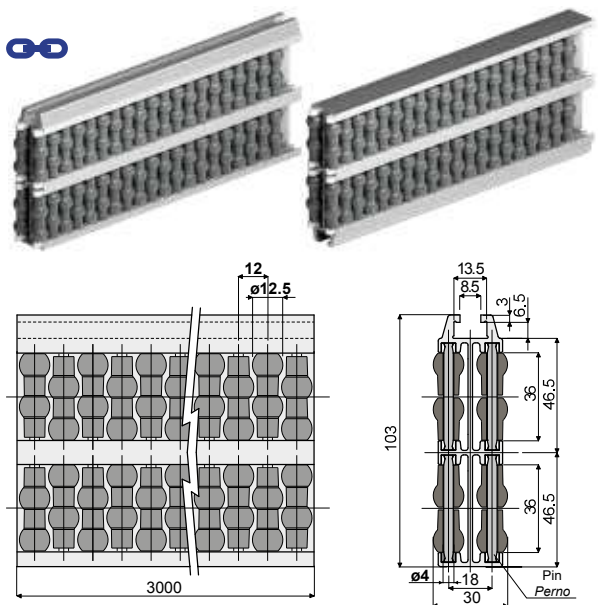
**MATERIALI:** Guida con profilato metallico in alluminio anodizzato; rullini in polietilene colore grigio; perni di supporto in resina acetale colore bianco o acciaio inox AISI 304.

**CARATTERISTICHE:** Fornita assemblata in barre da 3 metri. Raggio min. di curvatura: 500 mm.

**Application example**  
*Esempio di applicazione*



**Roller central guide with pearls (quadruple type, pitch of the rollers 12 mm) - Part. T19 and TX19**  
**Guida centrale a rullini sferici (quattro vie, passo rullini 12 mm) - Part. T19 e TX19**



**Pins made of acetal**

*Perni in resina acetale*

Type/Tipo	Code/Codice
T19	CP000482

**Pins made of stainless steel AISI 304**

*Perni in acciaio inox AISI 304*

Type/Tipo	Code/Codice
TX19A	CPA00482

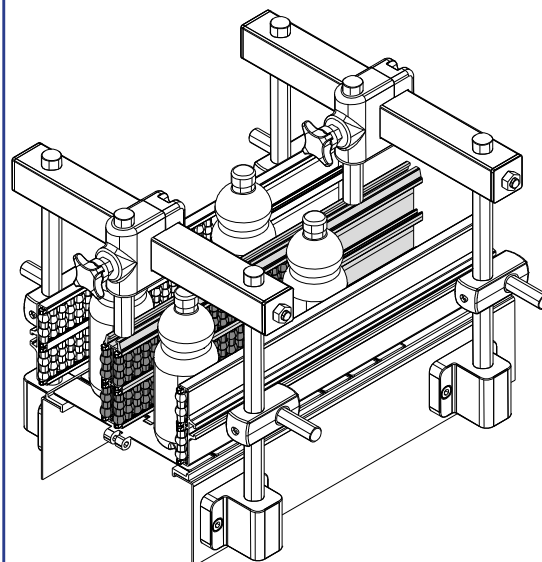
**MATERIALS:** Metal profile in anodized aluminium; rollers in grey polyethylene; support pins in white acetal or in stainless steel AISI 304.

**FEATURES:** Supplied already assembled, in bars of 3 meters length. Min. curvature radius: 750 mm.

**MATERIALI:** Guida con profilato metallico in alluminio anodizzato; rullini in polietilene colore grigio; perni di supporto in resina acetale colore bianco o acciaio inox AISI 304.

**CARATTERISTICHE:** Fornita assemblata in barre da 3 metri. Raggio min. di curvatura: 750 mm.

**Application example**  
*Esempio di applicazione*



Suitable for applications which require maximum robustness.  
*Indicato per applicazioni che richiedono la massima robustezza.*