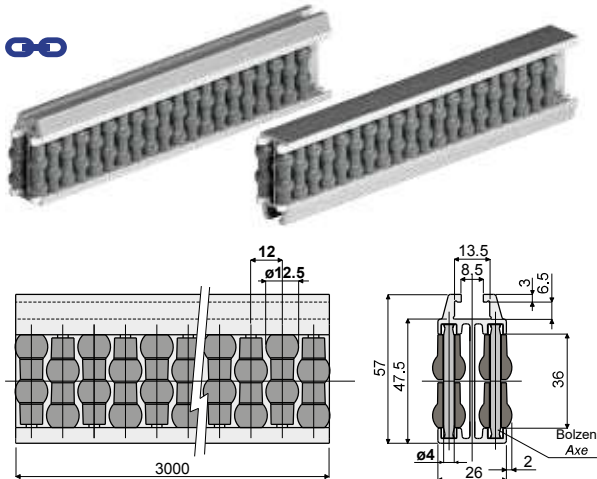


Zentrale Führungsschiene mit kugelförmigen Rollen (Einzeltyp, Rollenteilung: 12mm) - Part. T08 und TX08
Guida centrale a rullini sferici (due vie, passo rullini 12 mm) - Part. T08 e TX08



Bolzen aus Acetalharz
Axes en résine acétalique

Bolzen aus Edelstahl AISI 304
Axes en acier inox AISI 304

Type	Code	Type	Code
T08	CP000481	TX08A	CPA00481

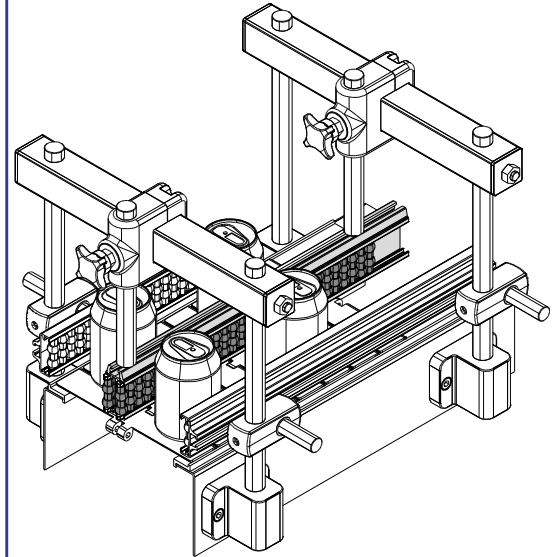
MATERIALIEN: Metallprofil aus Eloxaluminium; Rollen aus Polyethylen (grau); Bolzen aus Acetalharz (weiß) oder aus Edelstahl AISI 304.

BESCHREIBUNG: In Stangen von 3 Metern geliefert. Min kurvenradius: 500 mm.

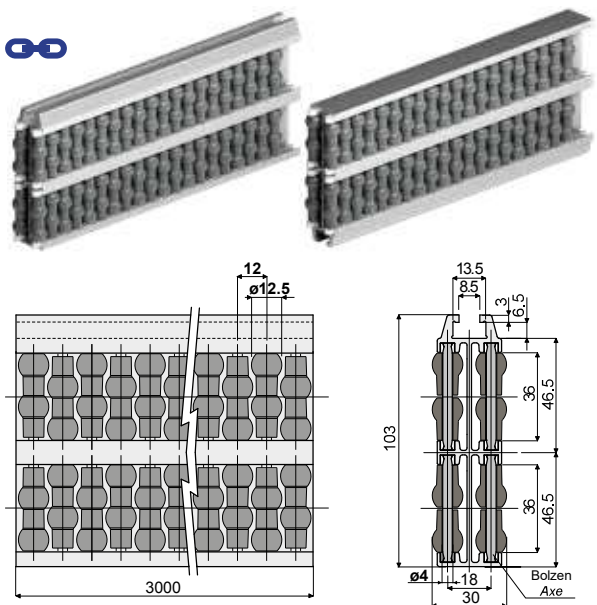
MATÉRIAUX: Guide avec profil métallique en aluminium anodisé; rouleaux en polyéthylène couleur gris; axes de soutien en résine acétalique couleur blanc ou bien en acier inox AISI 304.

CARACTÉRISTIQUES: Fournie assemblée en barres de 3 mètres. Rayon mini de courbure: 500 mm.

Anwendungsbeispiel
 Exemple d'application



Zentrale Führungsschiene mit kugelförmigen Rollen (Doppeltyp, Rollenteilung: 12mm) - Part. T19 und TX19
Guide central double à perles (quatre pistes, pas des rouleaux 12 mm) - Part. T19 e TX19



Bolzen aus Acetalharz
Axes en résine acétalique

Bolzen aus Edelstahl AISI 304
Axes en acier inox AISI 304

Type	Code	Type	Code
T19	CP000482	TX19A	CPA00482

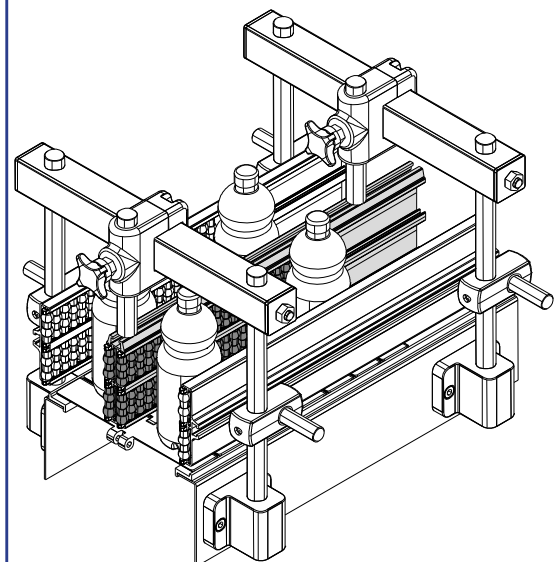
MATERIALIEN: Metallprofil aus Eloxaluminium; Rollen aus Polyethylen (grau); Bolzen aus Acetalharz (weiß) oder aus Edelstahl AISI 304.

BESCHREIBUNG: In Stangen von 3 Metern geliefert. Min kurvenradius: 500 mm.

MATÉRIAUX: Guide avec profil métallique en aluminium anodisé; rouleaux en polyéthylène couleur gris; axes de soutien en résine acétalique couleur blanc ou bien en acier inox AISI 304.

CARACTÉRISTIQUES: Fournie assemblée en barres de 3 mètres. Rayon mini de courbure: 500 mm.

Anwendungsbeispiel
 Exemple d'application



Ideal für die Anwendungen, die die höchste Stärke anfordern.
 Approprié pour applications qui ont besoin de la max robustesse.