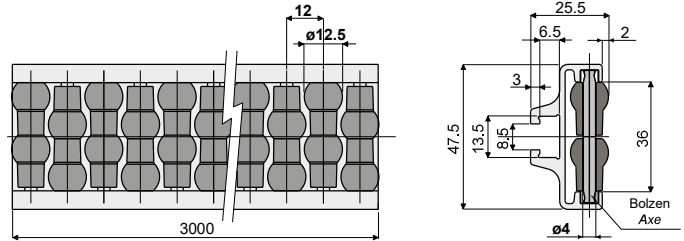
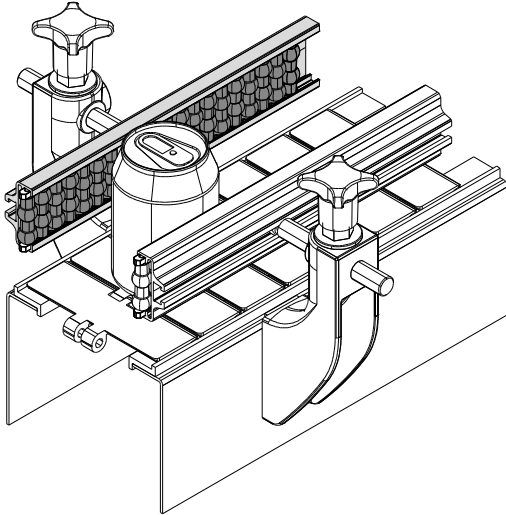


Lateral Führungsschiene mit kugelförmigen Rollen (Einzeltyp, Rollenteilung: 12mm) - Part. T06 und TX06
Guide latéral à perles (une piste, pas des rouleaux 12 mm) - Part. T06 e TX06

Anwendungsbeispiel
Exemple d'application



Bolzen aus Acetalharz
Axes en résine acétalique

Bolzen aus Edelstahl AISI 304
Axes en acier inox AISI 304

Type	Code	Type	Code
T06	CP000479	TX06A	CPB00479

MATERIALIEN: Metallprofil aus Eloxaluminium; Rollen aus Polyethylen (grau); Bolzen aus Acetalharz (weiß) oder aus Edelstahl AISI 304.

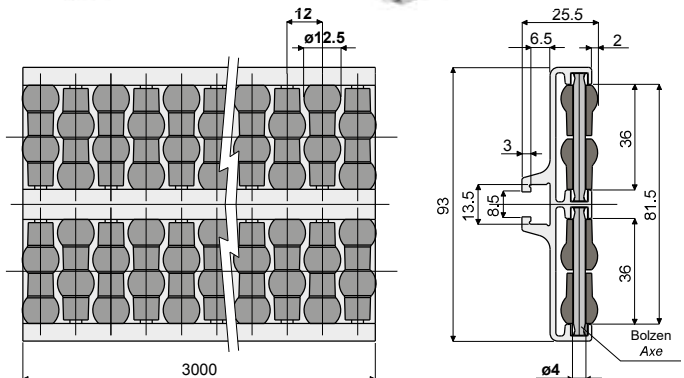
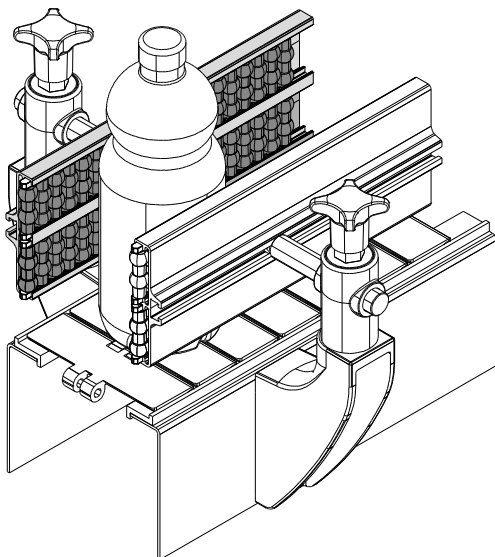
BESCHREIBUNG: In Stangen von 3 Metern geliefert. Min kurvenradius: 250 mm.

MATÉRIAUX: Guide avec profil métallique en aluminium anodisé; rouleaux en polyéthylène couleur gris; axes de soutien en résine acétalique couleur blanc ou bien en acier inox AISI 304.

CARACTÉRISTIQUES: Fournie assemblée en barres de 3 mètres. Rayon mini de courbure: 250 mm.

Lateral Führungsschiene mit kugelförmigen Rollen (Doppeltyp, Rollenteilung: 12mm) - Part. T07 und TX07
Guide latéral double à perles (deux pistes, pas des rouleaux 12 mm) - Part. T07 e TX07

Anwendungsbeispiel
Exemple d'application



Bolzen aus Acetalharz
Axes en résine acétalique

Bolzen aus Edelstahl AISI 304
Axes en acier inox AISI 304

Type	Code	Type	Code
T07	CPA00480	TX07A	CPA00480

MATERIALIEN: Metallprofil aus Eloxaluminium; Rollen aus Polyethylen (grau); Bolzen aus Acetalharz (weiß) oder aus Edelstahl AISI 304.

BESCHREIBUNG: In Stangen von 3 Metern geliefert. Min kurvenradius: 500 mm.

MATÉRIAUX: Guide avec profil métallique en aluminium anodisé; rouleaux en polyéthylène couleur gris; axes de soutien en résine acétalique couleur blanc ou bien en acier inox AISI 304.

CARACTÉRISTIQUES: Fournie assemblée en barres de 3 mètres. Rayon mini de courbure: 500 mm.



Ideal für die Anwendungen, die die höchste Stärke anfordern.
Approprié pour applications qui ont besoin de la max robustesse.