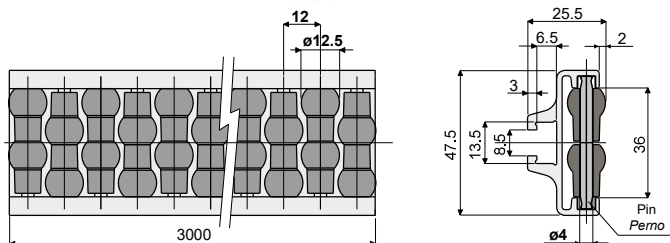
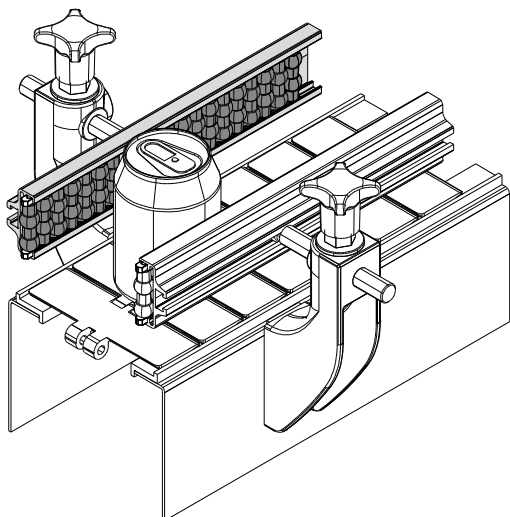


Roller side guide with pearls (single type, pitch of the rollers 12 mm) - Part. T06 and TX06
Guida laterale a rullini sferici (una via, passo rullini 12 mm) - Part. T06 e TX06

Application example
Esempio di applicazione



Pins made of acetal
Perni in resina acetale

Pins made of stainless steel AISI 304
Perni in acciaio inox AISI 304

Type/Tipo	Code/Codice	Type/Tipo	Code/Codice
T06	CP000479	TX06A	CPB00479

UK MATERIALS: Metal profile in anodized aluminium; rollers in grey polyethylene; support pins in white acetal or in stainless steel AISI 304.

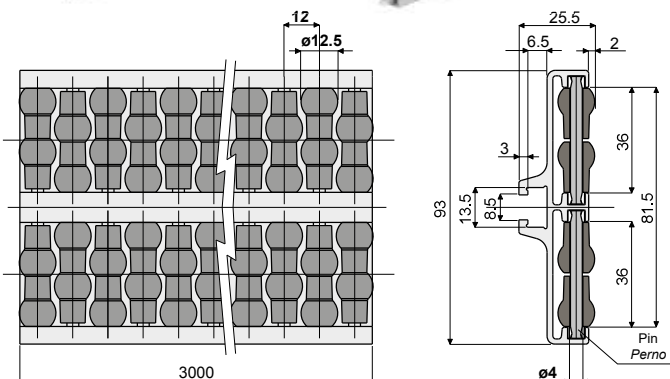
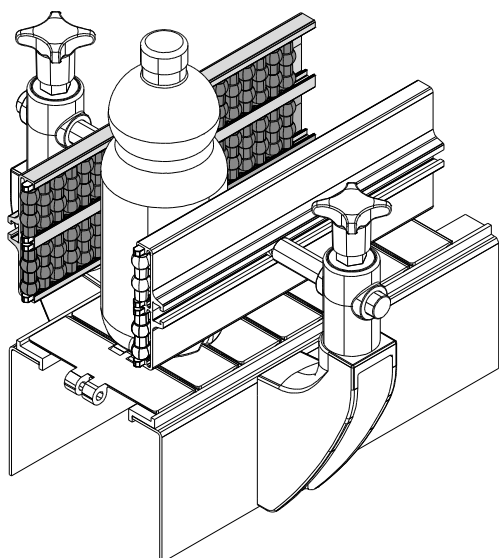
FEATURES: Supplied already assembled, in bars of 3 meters length. Min. curvature radius: 250 mm.

IT MATERIALI: Guida con profilato metallico in alluminio anodizzato; rullini in polietilene colore grigio; perni di supporto in resina acetale colore bianco o acciaio inox AISI 304.

CARATTERISTICHE: Fornita assemblata in barre da 3 metri. Raggio min. di curvatura: 250 mm.

Roller side guide with pearls (double type, pitch of the rollers 12 mm) - Part. T07 and TX07
Guida laterale a rullini sferici (due vie, passo rullini 12 mm) - Part. T07 e TX07

Application example
Esempio di applicazione



Pins made of acetal
Perni in resina acetale

Pins made of stainless steel AISI 304
Perni in acciaio inox AISI 304

Type/Tipo	Code/Codice	Type/Tipo	Code/Codice
T07	CP000480	TX07A	CPA00480

UK MATERIALS: Metal profile in anodized aluminium; rollers in grey polyethylene; support pins in white acetal or in stainless steel AISI 304.

FEATURES: Supplied already assembled, in bars of 3 meters length. Min. curvature radius: 500 mm.

IT MATERIALI: Guida con profilato metallico in alluminio anodizzato; rullini in polietilene colore grigio; perni di supporto in resina acetale colore bianco o acciaio inox AISI 304.

CARATTERISTICHE: Fornita assemblata in barre da 3 metri. Raggio min. di curvatura: 500 mm.



Suitable for applications which require maximum robustness.
Indicato per applicazioni che richiedono la massima robustezza.