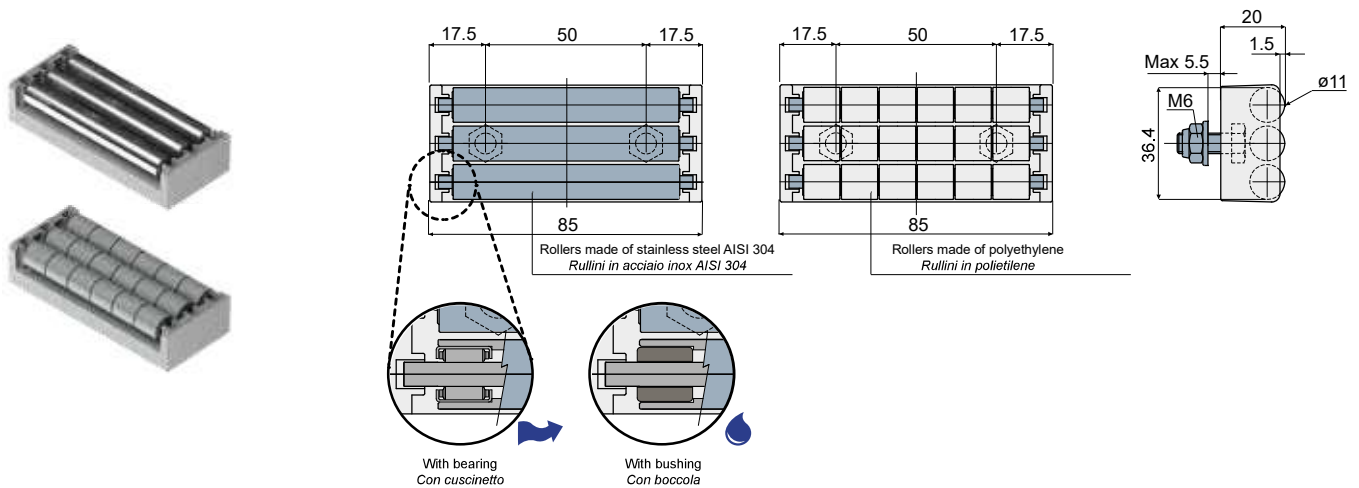


Modular transfer plates without lip (width 85 mm 3 rows of rollers) - Part. Q32
Modulo di trasferimento senza penna (larghezza 85 mm 3 file di rullini) - Part. Q32



Rollers made of stainless steel AISI 304
Rullini in acciaio inox AISI 304

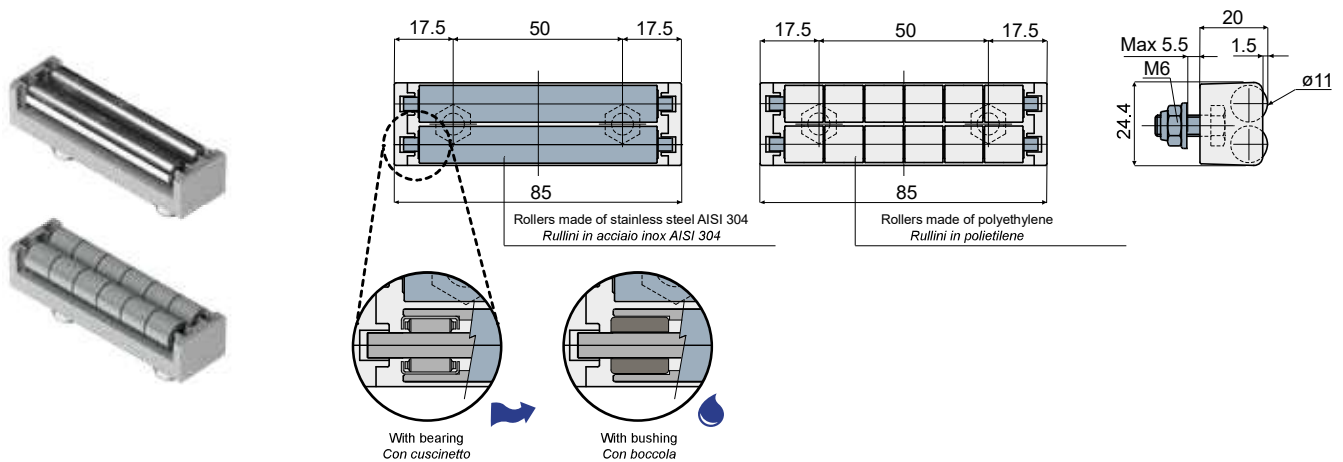
Rollers made of polyethylene
Rullini in polietilene

With bearing/Con cuscinetti		With bushing/Con boccole		Type/Tipo	Code/Codice
Type/Tipo	Code/Codice	Type/Tipo	Code/Codice	Type/Tipo	Code/Codice
Q32A	CPC00486	Q32B	CPC00487	Q32C	CPC00488

UK MATERIALS: Modular transfer plate with external module made of grey colour acetal; rollers made of grey colour polyethylene or stainless steel AISI 304; bearings made of chrome steel; bushings made of auto-lubricating polyamide; pins and fixing nuts made of stainless steel AISI 304. **FEATURES:** To be assembled at the end of your conveyor to help the products transfer. Low friction coefficient, minimum noise level, extremely cleanable. The versions with rollers made in stainless steel, are available both with bearings made of chrome steel or with bushings made of auto-lubricating polyamide which are suitable for applications in contact with water.

IT MATERIALI: Modulo con corpo esterno in acetilica colore grigio; rullini in polietilene colore grigio o acciaio inox AISI 304; cuscinetti in acciaio al cromo; boccole in poliammide autolubrificante; perni e bulloni di fissaggio in acciaio inox AISI 304. **CARATTERISTICHE:** Da applicare alla fine del nastro trasportatore per il trasferimento del prodotto. Basso coefficiente di attrito, rumorosità contenuta, estremamente sanificabile. Le versioni con rullini in acciaio inox sono disponibili con cuscinetti in acciaio al cromo, oppure con boccole in poliammide autolubrificante per applicazioni a contatto con l'acqua.

Modular transfer plates without lip (width 85 mm 2 rows of rollers) - Part. Q33
Modulo di trasferimento senza penna (larghezza 85 mm 2 file di rullini) - Part. Q33



Rollers made of stainless steel AISI 304
Rullini in acciaio inox AISI 304

Rollers made of polyethylene
Rullini in polietilene

With bearing/Con cuscinetti		With bushing/Con boccole		Type/Tipo	Code/Codice
Type/Tipo	Code/Codice	Type/Tipo	Code/Codice	Type/Tipo	Code/Codice
Q33A	CPC00489	Q33B	CPC00490	Q33C	CPC00491

UK MATERIALS: Modular transfer plate with external module made of grey colour acetal; rollers made of grey colour polyethylene or stainless steel AISI 304; bearings made of chrome steel; bushings made of auto-lubricating polyamide; pins and fixing nuts made of stainless steel AISI 304. **FEATURES:** To be assembled at the end of your conveyor to help the products transfer. Low friction coefficient, minimum noise level, extremely cleanable. The versions with rollers made in stainless steel, are available both with bearings made of chrome steel or with bushings made of auto-lubricating polyamide which are suitable for applications in contact with water.

IT MATERIALI: Modulo con corpo esterno in acetilica colore grigio; rullini in polietilene colore grigio o acciaio inox AISI 304; cuscinetti in acciaio al cromo; boccole in poliammide autolubrificante; perni e bulloni di fissaggio in acciaio inox AISI 304. **CARATTERISTICHE:** Da applicare alla fine del nastro trasportatore per il trasferimento del prodotto. Basso coefficiente di attrito, rumorosità contenuta, estremamente sanificabile. Le versioni con rullini in acciaio inox sono disponibili con cuscinetti in acciaio al cromo, oppure con boccole in poliammide autolubrificante per applicazioni a contatto con l'acqua.

Suitable for applications which require maximum smoothness.
 Indicato per applicazioni che richiedono la massima scorrevolezza.

Suitable for applications in contact with water.
 Indicato per applicazioni a contatto con acqua.