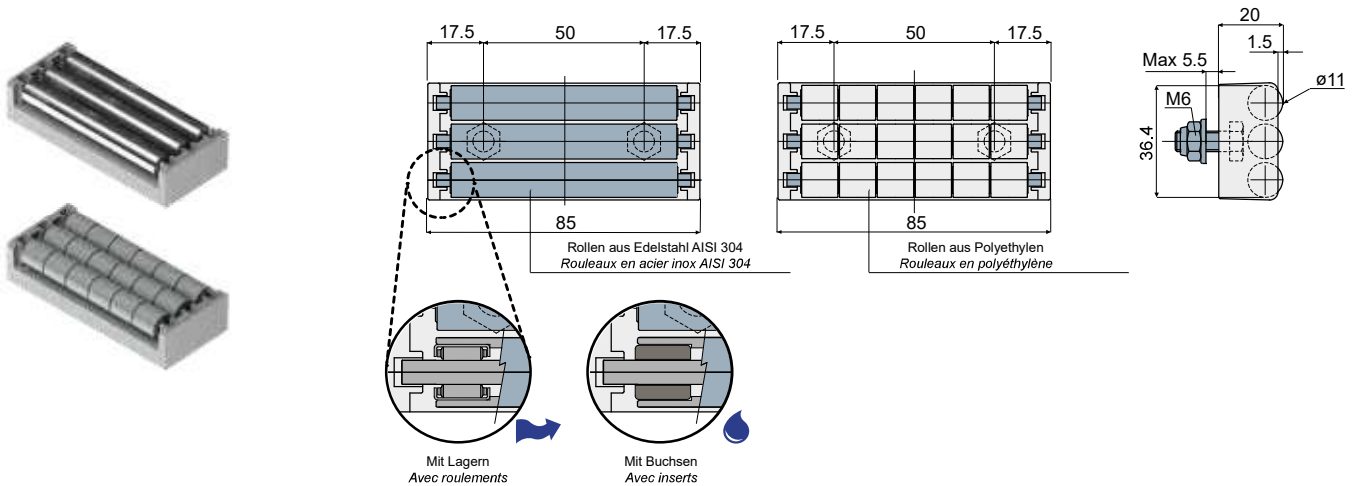


Transfermodul ohne Messerkante (L=85mm mit 3 Reihen Rollen) - Part. Q32
Module de transfert sans bord pointu (largeur 85 mm 3 files de rouleaux) - Part. Q32



Rollen aus Edelstahl AISI 304/Rouleaux en acier inox AISI 304

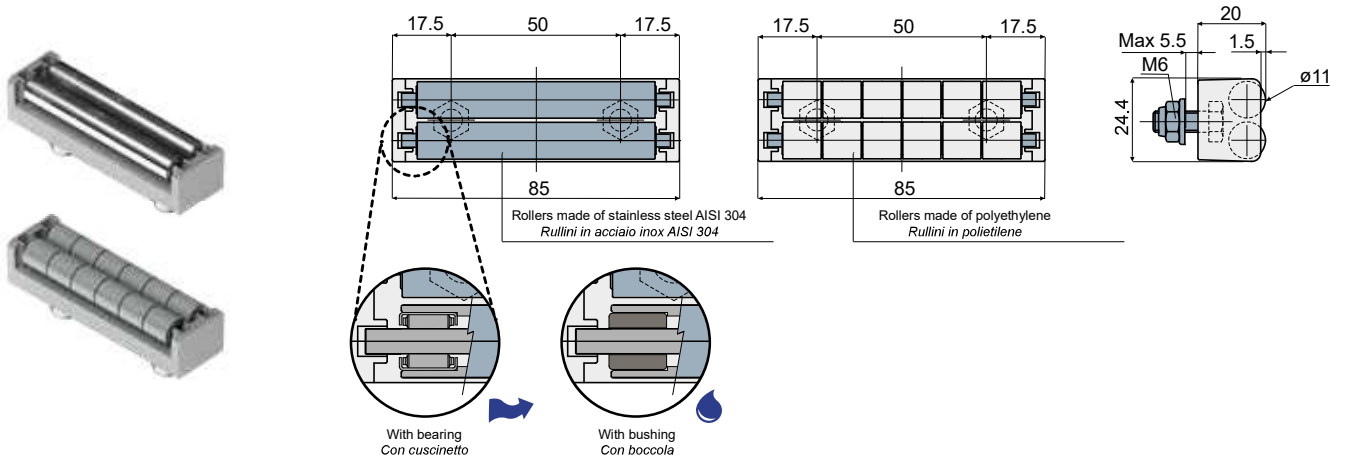
Rollen aus Polyethylen/Rouleaux en polyéthylène

Mit Lagern/Avec roulements		Mit Buchsen/Avec inserts		Rollen aus Polyethylen/Rouleaux en polyéthylène	
Type	Code	Type	Code	Type	Code
Q32A	CPC00486	Q32B	CPC00487	Q32C	CPC00488

MATERIALIEN: Modulgehäuse aus Acetalharz (grau); Rollen aus Polyethylen (grau) oder aus Edelstahl AISI 304; Lager aus Chromstahl, selbstschmierende Buchse aus Polyamid, Bolzen und Schrauben aus Edelstahl AISI 304. **BESCHREIBUNG:** Zur Anwendung am Ende des Förderbandes, um das Produkt zu überführen. Niedriger Reibungskoeffizient; geräuscharm; außerordentlich leicht zu desinfizieren. Der Modul mit Rollen aus Edelstahl hat Lager aus Chromstahl oder selbstschmierende Buchse aus Polyamid für die Anwendungen bei Berührung mit Wasser.

MATÉRIAUX: Module avec corps externe en résine acétalique couleur gris; rouleaux en polyéthylène couleur gris ou bien en acier inox AISI 304; roulements en acier au chrome; inserts en polyamide autolubrifiant; axes et boulons de fixation en acier inox AISI 304. **CARACTÉRISTIQUES:** À appliquer à l'extrémité finale du tapis transporteur pour le transfert du produit. Faible coefficient de frottement, faible niveau de bruit, gage de haut degré de désinfection. Les versions avec rouleaux en acier inox sont disponibles avec roulements en acier au chrome où bien avec inserts en polyamide autolubrifiant pour applications à contact avec l'eau.

Transfermodul ohne Messerkante (L=85mm mit 2 Reihen Rollen) - Part. Q33
Module de transfert sans bord pointu (largeur 85 mm 3 files de rouleaux) - Part. Q33



Rollen aus Edelstahl AISI 304/Rouleaux en acier inox AISI 304

Rollen aus Polyethylen/Rouleaux en polyéthylène

Mit Lagern/Avec roulements		Mit Buchsen/Avec inserts		Rollen aus Polyethylen/Rouleaux en polyéthylène	
Type	Code	Type	Code	Type	Code
Q33A	CPC00489	Q33B	CPC00490	Q33C	CPC00491

MATERIALIEN: Modulgehäuse aus Acetalharz (grau); Rollen aus Polyethylen (grau) oder aus Edelstahl AISI 304; Lager aus Chromstahl, selbstschmierende Buchse aus Polyamid, Bolzen und Schrauben aus Edelstahl AISI 304. **BESCHREIBUNG:** Zur Anwendung am Ende des Förderbandes, um das Produkt zu überführen. Niedriger Reibungskoeffizient; geräuscharm; außerordentlich leicht zu desinfizieren. Der Modul mit Rollen aus Edelstahl hat Lager aus Chromstahl oder selbstschmierende Buchse aus Polyamid für die Anwendungen bei Berührung mit Wasser.

MATÉRIAUX: Module avec corps externe en résine acétalique couleur gris; rouleaux en polyéthylène couleur gris ou bien en acier inox AISI 304; roulements en acier au chrome; inserts en polyamide autolubrifiant; axes et boulons de fixation en acier inox AISI 304. **CARACTÉRISTIQUES:** À appliquer à l'extrémité finale du tapis transporteur pour le transfert du produit. Faible coefficient de frottement, faible niveau de bruit, gage de haut degré de désinfection. Les versions avec rouleaux en acier inox sont disponibles avec roulements en acier au chrome où bien avec inserts en polyamide autolubrifiant pour applications à contact avec l'eau.

Ideal für die Anwendungen, die das höchste Fließverhalten anfordern.
Approprié pour applications qui ont besoin de la max aptitude au glissement.

Ideal für die Anwendungen, die in Kontakt mit Wasser kommen.
Approprié pour applications en contact avec de l'eau.