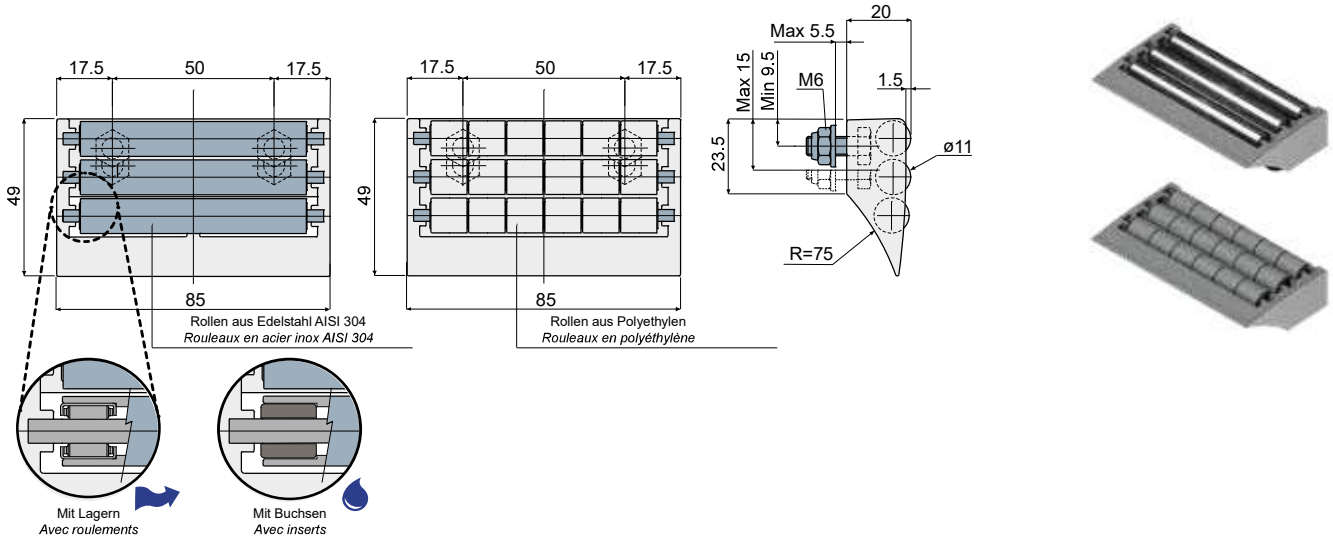


Transfermodul mit Messerkante (L=85mm mit 3 Reihen Rollen) - Part. D61 und DX61
Module de transfert avec bord pointu (largeur 85 mm 3 files de rouleaux) - Part. D61 e DX61



Rollen aus Edelstahl AISI 304/Rouleaux en acier inox AISI 304

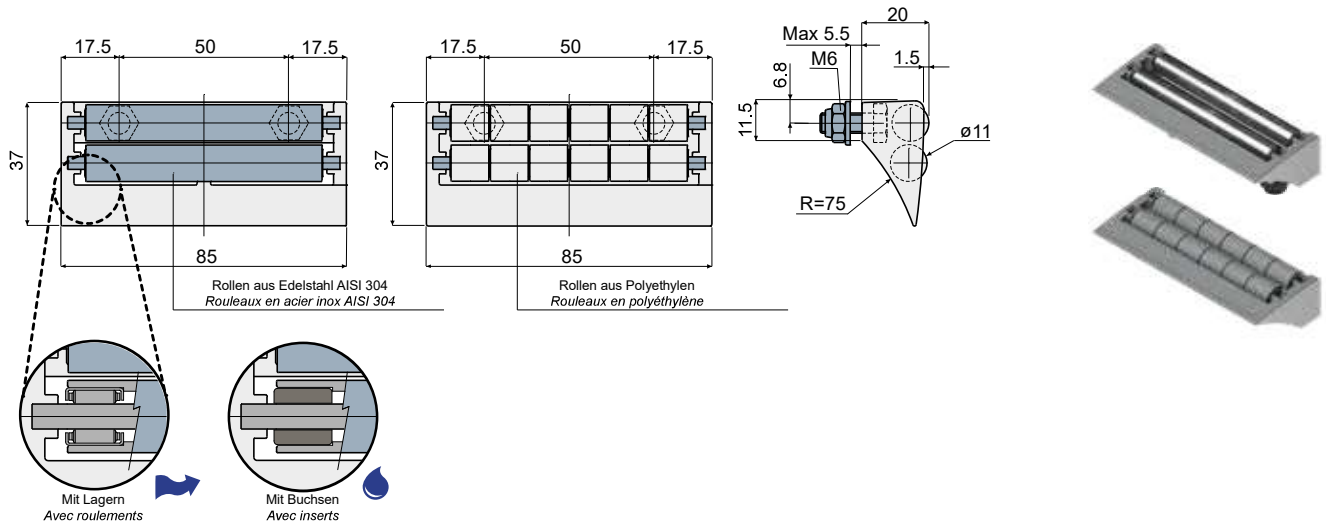
Rollen aus Polyethylen/Rouleaux en polyéthylène

Mit Lagern/Avec roulements		Mit Buchsen/Avec inserts		Type	Code
Type	Code	Type	Code		
DX61A	CPA00477	DX61B	CPB00477	D61	CP000477

MATERIALIEN: Modulgehäuse aus Acetalharz (grau); Rollen aus Polyethylen (grau) oder aus Edelstahl AISI 304; Lager aus Chromstahl, selbstschmierende Buchse aus Polyamid, Bolzen und Schrauben aus Edelstahl AISI 304. **BESCHREIBUNG:** Zur Anwendung am Ende des Förderbandes, um das Produkt zu überführen. Niedriger Reibungskoeffizient; geräuscharm; außerordentlich leicht zu desinfizieren. Der Modul mit Rollen aus Edelstahl hat Lager aus Chromstahl oder selbstschmierende Buchse aus Polyamid für die Anwendungen bei Berührung mit Wasser.

MATÉRIAUX: Module avec corps externe en résine acétalique couleur gris; rouleaux en polyéthylène couleur gris ou bien en acier inox AISI 304; roulements en acier au chrome; inserts en polyamide autolubrifiant; axes et boulons de fixation en acier inox AISI 304. **CARACTÉRISTIQUES:** À appliquer à l'extrémité finale du tapis transporteur pour le transfert du produit. Faible coefficient de frottement, faible niveau de bruit, gage de haut degré de désinfection. Les versions avec rouleaux en acier inox sont disponibles avec roulements en acier au chrome où bien avec inserts en polyamide autolubrifiant pour applications à contact avec l'eau.

Transfermodul mit Messerkante (L=85mm mit 2 Reihen Rollen) - Part. D62 und DX62
Module de transfert avec bord pointu (largeur 85 mm 2 files de rouleaux) - Part. D62 e DX62



Rollen aus Edelstahl AISI 304/Rouleaux en acier inox AISI 304

Rollen aus Polyethylen/Rouleaux en polyéthylène

Mit Lagern/Avec roulements		Mit Buchsen/Avec inserts		Type	Code
Type	Code	Type	Code		
DX62A	CPA00478	DX62B	CPB00478	D62	CP000478

MATERIALIEN: Modulgehäuse aus Acetalharz (grau); Rollen aus Polyethylen (grau) oder aus Edelstahl AISI 304; Lager aus Chromstahl, selbstschmierende Buchse aus Polyamid, Bolzen und Schrauben aus Edelstahl AISI 304. **BESCHREIBUNG:** Zur Anwendung am Ende des Förderbandes, um das Produkt zu überführen. Niedriger Reibungskoeffizient; geräuscharm; außerordentlich leicht zu desinfizieren. Der Modul mit Rollen aus Edelstahl hat Lager aus Chromstahl oder selbstschmierende Buchse aus Polyamid für die Anwendungen bei Berührung mit Wasser.

MATÉRIAUX: Module avec corps externe en résine acétalique couleur gris; rouleaux en polyéthylène couleur gris ou bien en acier inox AISI 304; roulements en acier au chrome; inserts en polyamide autolubrifiant; axes et boulons de fixation en acier inox AISI 304. **CARACTÉRISTIQUES:** À appliquer à l'extrémité finale du tapis transporteur pour le transfert du produit. Faible coefficient de frottement, faible niveau de bruit, gage de haut degré de désinfection. Les versions avec rouleaux en acier inox sont disponibles avec roulements en acier au chrome où bien avec inserts en polyamide autolubrifiant pour applications à contact avec l'eau.

Ideal für die Anwendungen, die das höchste Fließverhalten anfordern.
Approprié pour applications qui ont besoin de la max aptitude au glissement.

Ideal für die Anwendungen, die in Kontakt mit Wasser kommen.
Approprié pour applications en contact avec de l'eau.