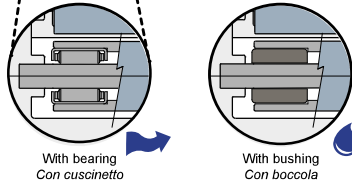
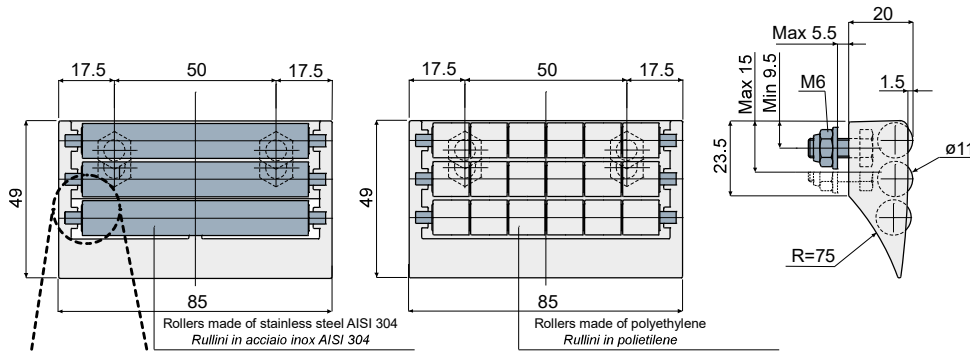


## Modular transfer plates with lip (width 85 mm 3 rows of rollers) - Part. D61 and DX61 Modulo di trasferimento con penna (larghezza 85 mm 3 file di rullini) - Part. D61 e DX61



**Rollers made of stainless steel AISI 304**  
*Rullini in acciaio inox AISI 304*

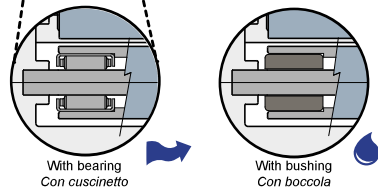
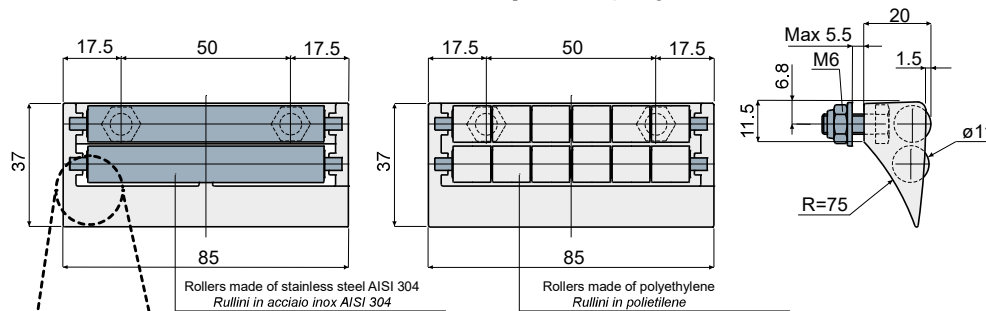
**Rollers made of polyethylene**  
*Rullini in polietilene*

With bearing/Con cuscinetti		With bushing/Con boccole		Type/Tipo	Code/Codice
DX61A	CPA00477	DX61B	CPB00477	D61	CP000477

**UK MATERIALS:** Modular transfer plate with external module made of grey colour acetal; rollers made of grey colour polyethylene or stainless steel AISI 304; bearings made of chrome steel; bushings made of auto-lubricating polyamide; pins and fixing nuts made of stainless steel AISI 304. **FEATURES:** To be assembled at the end of your conveyor to help the products transfer. Low friction coefficient, minimum noise level, extremely cleanable. The versions with rollers made in stainless steel, are available both with bearings made of chrome steel or with bushings made of auto-lubricating polyamide which are suitable for applications in contact with water.

**IT MATERIALI:** Modulo con corpo esterno in acetalica colore grigio; rullini in polietilene colore grigio o acciaio inox AISI 304; cuscinetti in acciaio al cromo; boccole in poliammide autolubrificante; perni e bulloni di fissaggio in acciaio inox AISI 304. **CARATTERISTICHE:** Da applicare alla fine del nastro trasportatore per il trasferimento del prodotto. Basso coefficiente di attrito, rumorosità contenuta, estremamente sanificabile. Le versioni con rullini in acciaio inox sono disponibili con cuscinetti in acciaio al cromo, oppure con boccole in poliammide autolubrificante per applicazioni a contatto con l'acqua.

## Modular transfer plates with lip (width 85 mm 2 rows of rollers) - Part. D62 and DX62 Modulo di trasferimento con penna (larghezza 85 mm 2 file di rullini) - Part. D62 e DX62



**Rollers made of stainless steel AISI 304**  
*Rullini in acciaio inox AISI 304*

**Rollers made of polyethylene**  
*Rullini in polietilene*

With bearing/Con cuscinetti		With bushing/Con boccole		Type/Tipo	Code/Codice
DX62A	CPA00478	DX62B	CPB00478	D62	CP000478

**UK MATERIALS:** Modular transfer plate with external module made of grey colour acetal; rollers made of grey colour polyethylene or stainless steel AISI 304; bearings made of chrome steel; bushings made of auto-lubricating polyamide; pins and fixing nuts made of stainless steel AISI 304. **FEATURES:** To be assembled at the end of your conveyor to help the products transfer. Low friction coefficient, minimum noise level, extremely cleanable. The versions with rollers made in stainless steel, are available both with bearings made of chrome steel or with bushings made of auto-lubricating polyamide which are suitable for applications in contact with water.

**IT MATERIALI:** Modulo con corpo esterno in acetalica colore grigio; rullini in polietilene colore grigio o acciaio inox AISI 304; cuscinetti in acciaio al cromo; boccole in poliammide autolubrificante; perni e bulloni di fissaggio in acciaio inox AISI 304. **CARATTERISTICHE:** Da applicare alla fine del nastro trasportatore per il trasferimento del prodotto. Basso coefficiente di attrito, rumorosità contenuta, estremamente sanificabile. Le versioni con rullini in acciaio inox sono disponibili con cuscinetti in acciaio al cromo, oppure con boccole in poliammide autolubrificante per applicazioni a contatto con l'acqua.

Suitable for applications which require maximum smoothness.  
*Indicato per applicazioni che richiedono la massima scorrevolezza.*

Suitable for applications in contact with water.  
*Indicato per applicazioni a contatto con acqua.*