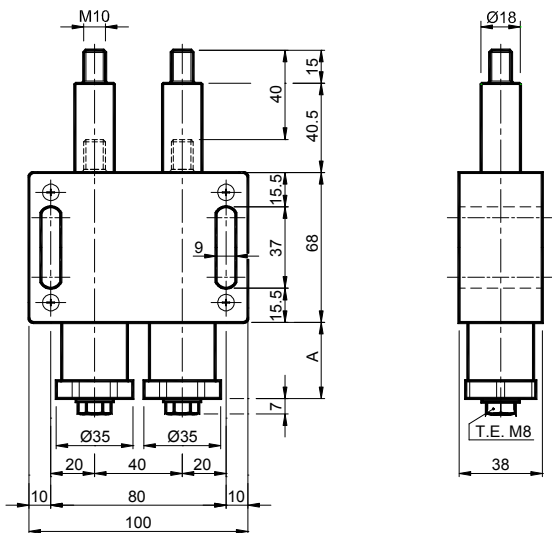


Éléments élastiques à ressort TEN BLOC – Type: TB80 A / TB80 F
Elastic spring Elements TEN BLOC – Type: TB80 A / TB80 F

TB 80 A


MATERIAUX Corps internes en aluminium. Plaques externes, colonnes, cylindres, vis et ressorts en acier.

TRAITEMENTS Plaques vernies. Colonnes, cylindres et vis zinguées, ressorts bruts graissés.

UTILISATION Élément élastique à ressort renfermé dans une boîte à fentes. Les jeux de la chaîne ou de la courroie sont récupérés automatiquement grâce à l'action des ressorts. La force de cet élément est double par rapport à celle d'un élément simple. Le tendeur est fourni avec des vis sur les bouchons pour la pré-tension. Course du tendeur 40 mm.

MATERIALS Inner bodies made of aluminium. External plates, columns, cylinders, screws and springs made of steel.

TREATMENTS Painted plates. Columns, cylinders and screws made of galvanized steel, greased raw spring.

USE Elastic spring element with external structured steel. The recover of chain- or belt-slack takes place automatically through the spring action. The force of this element is twice that of a single element. The screws that come out from the caps of the tensioner are used for the operations of preloading.

C:Tightener travel: 40 mm.



Type Type	Code n°	A	Newton	Poids Weight Kg	Type Type	Code n°
TB80 A 2•10	TB013160	25.0	0 ÷ 200	1.10	TB80 F 2•10	TB013170
TB80 A 2•20	TB013161	25.0	0 ÷ 340	1.10	TB80 F 2•20	TB013171
TB80 A 2•30	TB013162	25.0	0 ÷ 500	1.10	TB80 F 2•30	TB013172
TB80 A 2•40	TB013163	56.5	0 ÷ 800	1.30	TB80 F 2•40	TB013173


TB 80 F


MATERIAUX Corps internes en aluminium. Plaques externes, colonnes, cylindres, vis et ressorts en acier.

TRAITEMENTS Plaques vernies. Colonnes, cylindres et vis zinguées, ressorts bruts graissés.

UTILISATION Élément élastique à ressort renfermé dans une boîte à trous. Les jeux de la chaîne ou de la courroie sont récupérés automatiquement grâce à l'action des ressorts. La force de cet élément est double par rapport à celle d'un élément simple. Le tendeur est fourni avec des vis sur les bouchons pour la pré-tension. Course du tendeur 40 mm.

MATERIALS Inner bodies made of aluminium. External plates, columns, cylinders, screws and springs made of steel.

TREATMENTS Painted plates. Columns, cylinders and screws made of galvanized steel, greased raw spring.

USE Elastic spring element with external structured steel. The recover of chain- or belt-slack takes place automatically through the spring action. The force of this element is twice that of a single element. The screws that come out from the caps of the tensioner are used for the operations of preloading.

C:Tightener travel: 32 mm.

