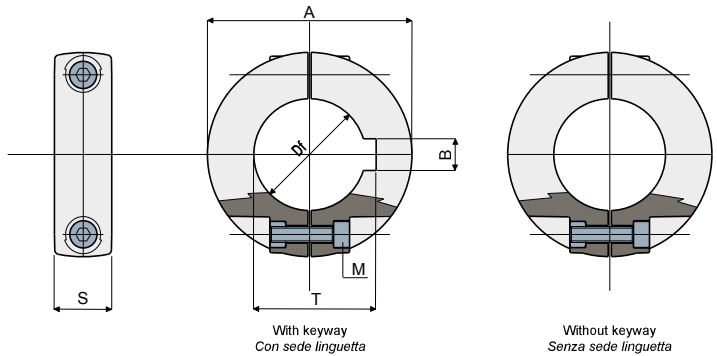


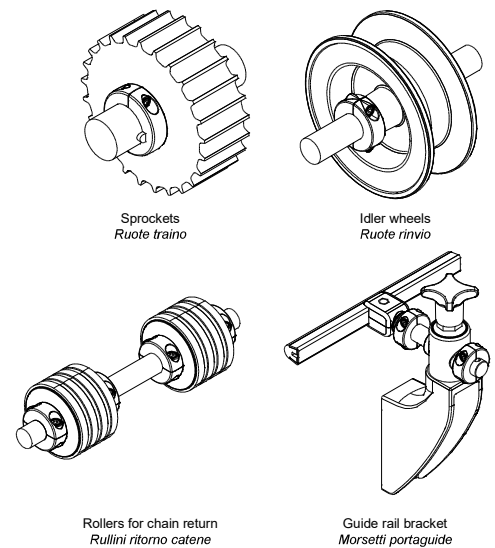
**Split shaft collars - Part. D88**  
**Anelli di fermo - Part. D88**



With keyway/Con sede linguetta							
Type	Code	Df	A	S	M	B	T
Tipo	Codice	(mm)	(mm)	(mm)	(mm)	(mm)	(mm)
D88A	CP000306	20	40	14	M4	6	22,8
D88B	CP000307	25	50	14	M5	8	28,3
D88C	CP000308	30	50	14	M5	8	33,3
D88D	CP000309	35	65	14	M5	10	38,3
D88E	CP000310	40	65	14	M5	12	43,3

Without keyway/Senza sede linguetta					
Type	Code	Df	A	S	M
Tipo	Codice	(mm)	(mm)	(mm)	(mm)
D88F	CP000311	12	35	13	M4
D88G	CP000312	14	35	13	M4
D88Q	CPC00306	15	35	13	M4
D88H	CP000313	16	35	13	M4
D88I	CP000314	18	40	14	M4
D88L	CP000315	20	40	14	M4
D88M	CP000316	25	50	14	M5
D88N	CP000317	30	50	14	M5
D88O	CP000318	35	65	14	M5
D88P	CP000319	40	65	14	M5

**Application example**  
**Esempio di applicazione**



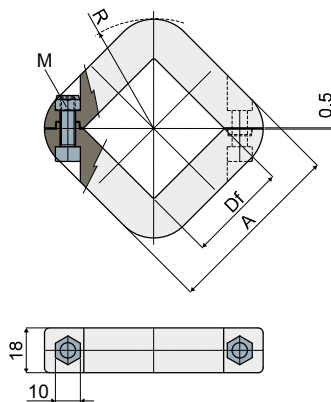
**MATERIALS:** Collars made out of reinforced polyamide black colour; bolt and nuts made out of stainless steel AISI 304.

**FEATURES:** Supplied assembled. To be assembled on the shaft to obtain wheels axial blocking; to be assembled on pins for guides supporting to adjust the position of guides according to the bottle size.

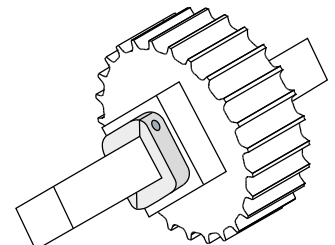
**MATERIALI:** Anello in poliammide rinforzata colore nero; bulloneria in acciaio inox AISI 304.

**CARATTERISTICHE:** Forniti assemblati. Da applicare sugli alberi per il bloccaggio assiale delle ruote e nei perni supporto guida per regolare la posizione del cambio formato.

**Split shaft collar (with square bore 40x40mm - 60x60mm) - Part. T76**  
**Anelli di fermo (con foro quadro 40x40mm - 60x60mm) - Part. T76**



**Application example**  
**Esempio di applicazione**



Type/Tipo	Code/Codice	M (mm)	Df (mm)	A (mm)	R (mm)
T76A	CPC00307	M6	40	72	44
T76B	CPC00308	M6	60	92	58

**MATERIALS:** Collars made out of reinforced polyamide black colour; self-locking nuts and screws made of stainless steel AISI 304.

**FEATURES:** To be assembled on the shaft to obtain wheels axial blocking.

**MATERIALI:** Anello in poliammide rinforzata colore nero; dadi autobloccanti e viti in acciaio inox AISI 304.

**CARATTERISTICHE:** Da applicare sugli alberi per il bloccaggio assiale delle ruote.