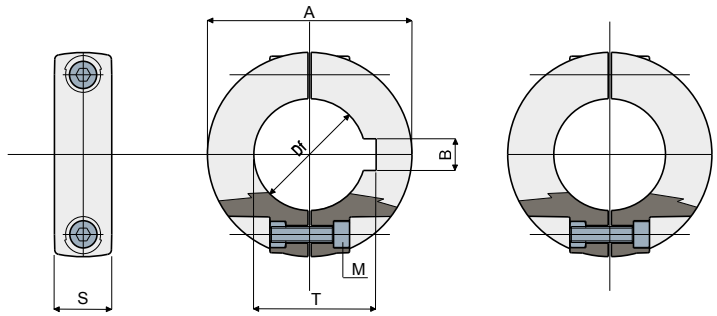


Klemmringe - Part. D88
Bagues d'arrêt - Part. D88



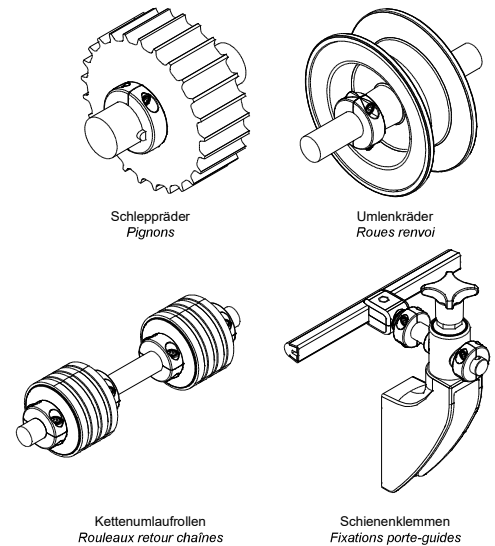
Mit Passfeder/Avec siège clavette

Type	Code	Df (mm)	A (mm)	S (mm)	M (mm)	B (mm)	T (mm)
D88A	CP000306	20	40	14	M4	6	22,8
D88B	CP000307	25	50	14	M5	8	28,3
D88C	CP000308	30	50	14	M5	8	33,3
D88D	CP000309	35	65	14	M5	10	38,3
D88E	CP000310	40	65	14	M5	12	43,3

Ohne Passfeder/Sans siège clavette

Type	Code	Df (mm)	A (mm)	S (mm)	M (mm)
D88F	CP000311	12	35	13	M4
D88G	CP000312	14	35	13	M4
D88Q	CPC00306	15	35	13	M4
D88H	CP000313	16	35	13	M4
D88I	CP000314	18	40	14	M4
D88L	CP000315	20	40	14	M4
D88M	CP000316	25	50	14	M5
D88N	CP000317	30	50	14	M5
D88O	CP000318	35	65	14	M5
D88P	CP000319	40	65	14	M5

Anwendungsbeispiel
Exemple d'application



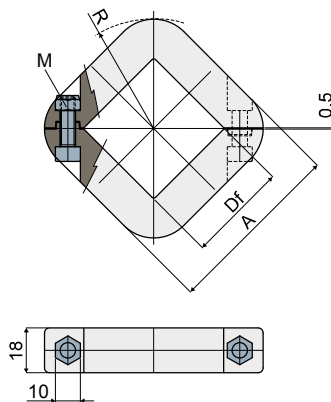
MATERIALIEN: Ringe aus Polyamid, glasfaserverstärkt, schwarz; Schrauben aus Edelstahl AISI 304.

BESCHREIBUNG: Bei der Lieferung schon montiert. Anbringung auf den Wellen zur Axialblockierung der Räder und in den Schienenhalterungs-Bolzen zur Positionseinstellung bei Formatwechsel.

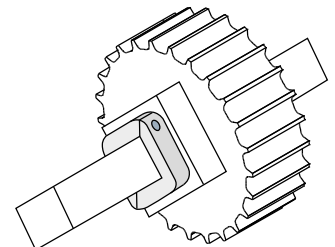
MATÉRIAUX: Bague en polyamide renforcé noir; boulons en acier inox AISI 304.

CARACTÉRISTIQUES: Fournis assemblés. À appliquer sur les arbres pour le blocage axial des roues renvoi et dans les axes support guide pour régler la position du changement de format.

Klemmring (mit quadratischem Loch 40x40mm - 60x60mm) - Part. T76
Bague d'arrêt (alésage carré 40x40 mm - 60x60 mm) - Part. T76



Anwendungsbeispiel
Exemple d'application



Type	Code	M (mm)	Df (mm)	A (mm)	R (mm)
T76A	CPC00307	M6	40	72	44
T76B	CPC00308	M6	60	92	58

MATERIALIEN: Klemmring aus PA verstärkt, schwarz; Muttern und Schrauben aus Edelstahl AISI 304.

BESCHREIBUNG: Dies Klemmring wird für die axiale Blockierung der Räder auf der Welle angewendet.

MATÉRIAUX: Bague en polyamide renforcé couleur noir; écrous autobloquants et vis en acier inox AISI 304.

CARACTÉRISTIQUES: A appliquer sur les arbres pour le blocage axial des roues renvoi.