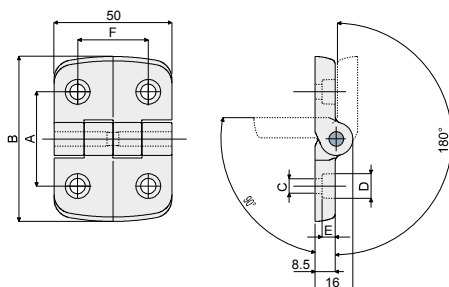


Hinge - Part. D33
Cerniera - Part. D33

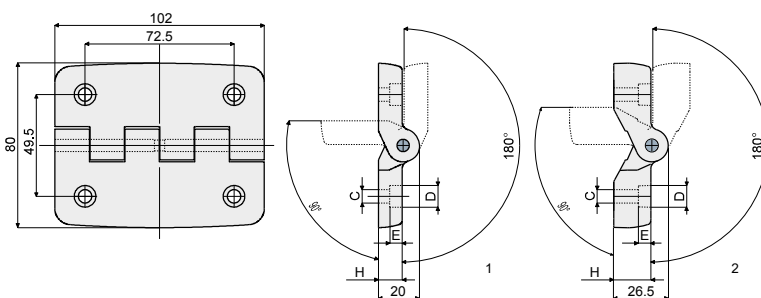


Type/Tipo	Code/Codice	A (mm)	B (mm)	C (mm)	D (mm)	E (mm)	F (mm)
D33A	CP000284	34	50	5,5	10,5	3,5	34
D33B	CP000285	31	50	5,5	9	5	30
D33C	CP000286	40	70	6,5	10,5	6	30
D33D	CP000287	46	70	6,5	10,5	6	30
D33E	CP000288	46	70	8,5	13,5	5	30

UK MATERIALS: Hinge made of reinforced polyamide black colour; pin made of stainless steel AISI 304.
FEATURES: Maximum rotation 270°

IT MATERIALI: Cerniera in poliammide rinforzata colore nero; perno in acciaio inox AISI 304.
CARATTERISTICHE: Angolo massimo di rotazione 270°.

Hinge - Part. D34
Cerniera - Part. D34

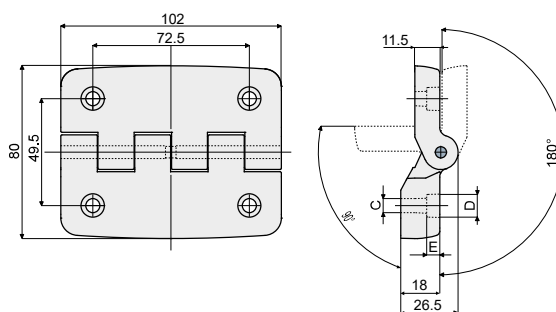


1		C (mm)	D (mm)	E (mm)	H (mm)	2		C (mm)	D (mm)	E (mm)	H (mm)
Type/Tipo	Code/Codice					Type/Tipo	Code/Codice				
D34A	CP000289	6,5	10,5	6	11,5	D34C	CPC00291	6,5	10,5	6	18
D34B	CP000290	8,5	13,5	8	11,5	D34D	CPC00292	8,5	13,5	8	18

UK MATERIALS: Hinge made of reinforced polyamide black colour; pin made of stainless steel AISI 304.
FEATURES: Maximum rotation 270°

IT MATERIALI: Cerniera in poliammide rinforzata colore nero; perno in acciaio inox AISI 304.
CARATTERISTICHE: Angolo massimo di rotazione 270°.

Hinge - Part. C27
Cerniera - Part. C27



Type/Tipo	Code/Codice	C (mm)	D (mm)	E (mm)
C27A	CPC00293	6,5	10,5	6
C27B	CPC00294	8,5	13,5	8

UK MATERIALS: Hinge made of reinforced polyamide black colour; pin made of stainless steel AISI 304.
FEATURES: Maximum rotation 270°

IT MATERIALI: Cerniera in poliammide rinforzata colore nero; perno in acciaio inox AISI 304.
CARATTERISTICHE: Angolo massimo di rotazione 270°.