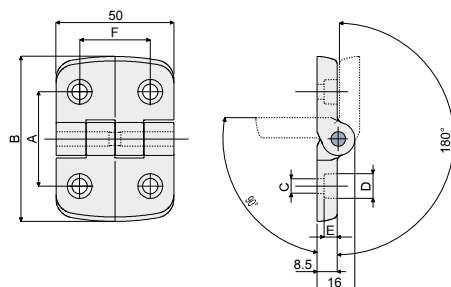


Hinge - Part. D33 Cerniera - Part. D33

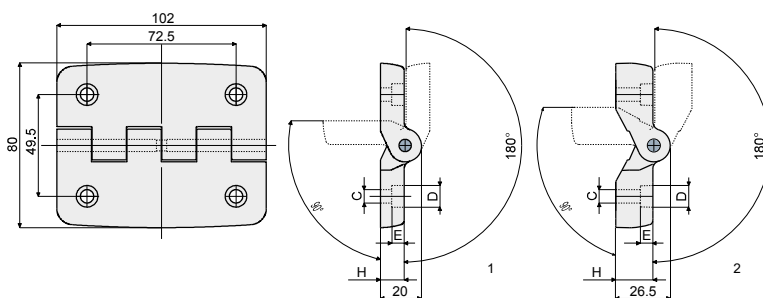


| Type/Tipo | Code/Codice | A (mm) | B (mm) | C (mm) | D (mm) | E (mm) | F (mm) |
|-----------|-------------|--------|--------|--------|--------|--------|--------|
| D33A | CP000284 | 34 | 50 | 5,5 | 10,5 | 3,5 | 34 |
| D33B | CP000285 | 31 | 50 | 5,5 | 9 | 5 | 30 |
| D33C | CP000286 | 40 | 70 | 6,5 | 10,5 | 6 | 30 |
| D33D | CP000287 | 46 | 70 | 6,5 | 10,5 | 6 | 30 |
| D33E | CP000288 | 46 | 70 | 8,5 | 13,5 | 5 | 30 |

MATERIALS: Hinge made of reinforced polyamide black colour; pin made of stainless steel AISI 304.
FEATURES: Maximum rotation 270°

MATERIALI: Cerniera in poliammide rinforzata colore nero; perno in acciaio inox AISI 304.
CARATTERISTICHE: Angolo massimo di rotazione 270°.

Hinge - Part. D34 Cerniera - Part. D34

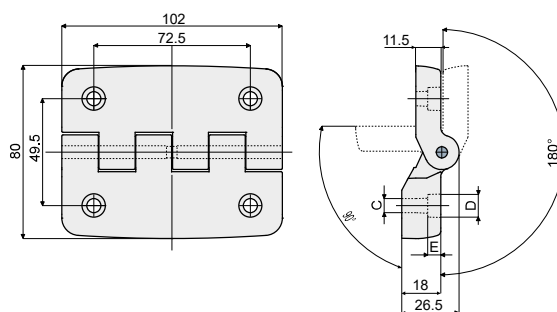


| 1 | | C (mm) | D (mm) | E (mm) | H (mm) | 2 | | C (mm) | D (mm) | E (mm) | H (mm) |
|-----------|-------------|--------|--------|--------|--------|-----------|-------------|--------|--------|--------|--------|
| Type/Tipo | Code/Codice | | | | | Type/Tipo | Code/Codice | | | | |
| D34A | CP000289 | 6,5 | 10,5 | 6 | 11,5 | D34C | CPC00291 | 6,5 | 10,5 | 6 | 18 |
| D34B | CP000290 | 8,5 | 13,5 | 8 | 11,5 | D34D | CPC00292 | 8,5 | 13,5 | 8 | 18 |

MATERIALS: Hinge made of reinforced polyamide black colour; pin made of stainless steel AISI 304.
FEATURES: Maximum rotation 270°

MATERIALI: Cerniera in poliammide rinforzata colore nero; perno in acciaio inox AISI 304.
CARATTERISTICHE: Angolo massimo di rotazione 270°.

Hinge - Part. C27 Cerniera - Part. C27



| Type/Tipo | Code/Codice | C (mm) | D (mm) | E (mm) |
|-----------|-------------|--------|--------|--------|
| C27A | CPC00293 | 6,5 | 10,5 | 6 |
| C27B | CPC00294 | 8,5 | 13,5 | 8 |

MATERIALS: Hinge made of reinforced polyamide black colour; pin made of stainless steel AISI 304.
FEATURES: Maximum rotation 270°

MATERIALI: Cerniera in poliammide rinforzata colore nero; perno in acciaio inox AISI 304.
CARATTERISTICHE: Angolo massimo di rotazione 270°.