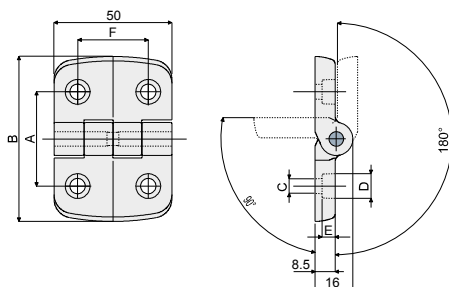


Scharnier - Part. D33

Charnière - Part. D33



Type	Code	A (mm)	B (mm)	C (mm)	D (mm)	E (mm)	F (mm)
D33A	CP000284	34	50	5,5	10,5	3,5	34
D33B	CP000285	31	50	5,5	9	5	30
D33C	CP000286	40	70	6,5	10,5	6	30
D33D	CP000287	46	70	6,5	10,5	6	30
D33E	CP000288	46	70	8,5	13,5	5	30

MATERIALIEN: Scharnier aus Polyamid, glasfaserverstärkt, schwarz; Bolzen aus Edelstahl AISI 304.

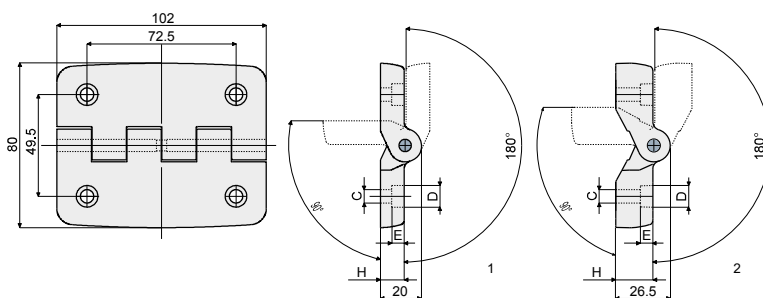
BESCHREIBUNG: Maximaler Drehwinkel 270°.

MATÉRIAUX: Charnière en polyamide renforcé couleur noir; axe en acier inox AISI 304.

CARACTÉRISTIQUES: Angle maximal de rotation 270°.

Scharnier - Part. D34

Charnière - Part. D34



1		C (mm)	D (mm)	E (mm)	H (mm)	2		C (mm)	D (mm)	E (mm)	H (mm)
Type	Code					Type	Code				
D34A	CP000289	6,5	10,5	6	11,5	D34C	CPC00291	6,5	10,5	6	18
D34B	CP000290	8,5	13,5	8	11,5	D34D	CPC00292	8,5	13,5	8	18

MATERIALIEN: Scharnier aus Polyamid, glasfaserverstärkt, schwarz; Bolzen aus Edelstahl AISI 304.

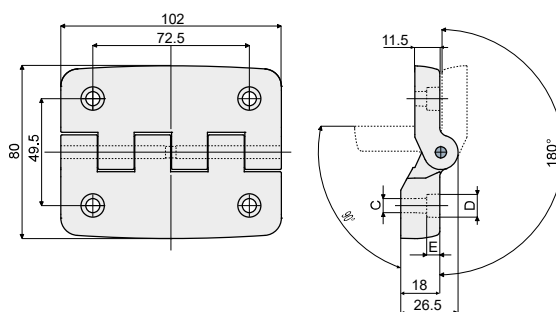
BESCHREIBUNG: Maximaler Drehwinkel 270°.

MATÉRIAUX: Charnière en polyamide renforcé couleur noir; axe en acier inox AISI 304.

CARACTÉRISTIQUES: Angle maximal de rotation 270°.

Scharnier - Part. C27

Charnière - Part. C27



Type	Code	C (mm)	D (mm)	E (mm)
C27A	CPC00293	6,5	10,5	6
C27B	CPC00294	8,5	13,5	8

MATERIALIEN: Scharnier aus Polyamid, glasfaserverstärkt, schwarz; Bolzen aus Edelstahl AISI 304.

BESCHREIBUNG: Maximaler Drehwinkel 270°.

MATÉRIAUX: Charnière en polyamide renforcé couleur noir; axe en acier inox AISI 304.

CARACTÉRISTIQUES: Angle maximal de rotation 270°.