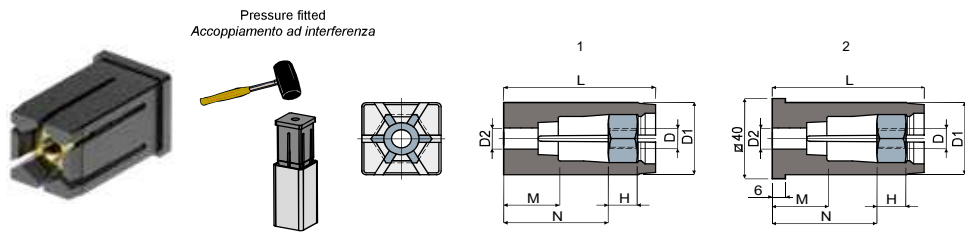


Expansion plugs (for square tubes) - Part. Q14 / Tappo ad espansione (per tubi quadrati) - Part. Q14



1

Tube dimensions
Dimensioni tubo

Type Tipo	Code Codice	Outside Esterno (mm)	Thickness Spessore (mm)	Inside Interno (mm)	D	D1	D2	H	L	M	N
Q14A	CPB00457	40x40	2	36x36	M8	36	10,5	13	69	24,8	47,5
Q14B	CPC00457	40x40	2	36x36	M10	36	10,5	13	69	24,8	47,5

2

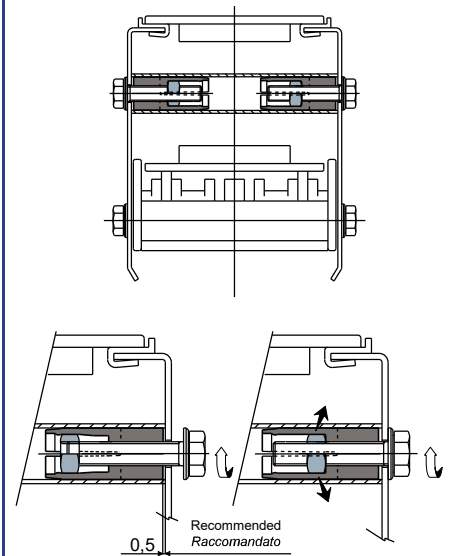
Tube dimensions
Dimensioni tubo

Type Tipo	Code Codice	Outside Esterno (mm)	Thickness Spessore (mm)	Inside Interno (mm)	D	D1	D2	H	L	M	N
Q14C	CPB00458	40x40	2	36x36	M8	36	10,5	13	69	24,8	47,5
Q14D	CPB00459	40x40	2	36x36	M10	36	10,5	13	69	24,8	47,5

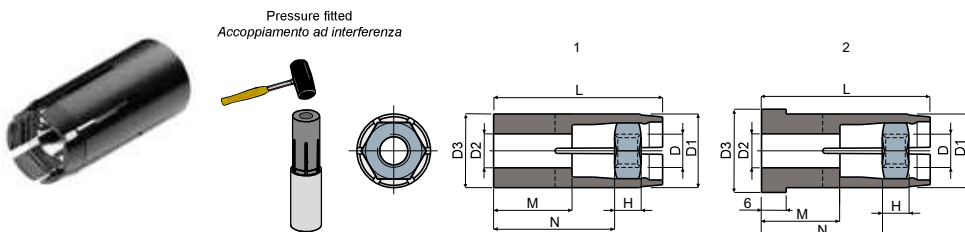
MATERIALS: Plug made of reinforced polyamide black colour; nut made of brass.
FEATURES: Supplied assembled. To be assembled in the conveyor flanks.

MATERIALI: Tappo in poliammide + FV colore nero; dado in ottone.
CARATTERISTICHE: Forniti assemblati. Da impiegare per il collegamento dei tubi alle fiancate dei trasportatori.

Application example
Esempio di applicazione



Expansion plugs (for round tubes) - Part. D83 / Tappo ad espansione (per tubi tondi) - Part. D83



1

Tube dimensions/Dimensioni tubo

Type/Tipo	Code/Codice	Outside/Esterno (mm)	Thickness/Spessore (mm)	Inside/Interno (mm)	D	D1	D2	D3	H	L	M	N
D83A	CP000458	20	1,5	17	M8	17	8,5	17	6,5	40,5	19	29
D83D	CPB00458	33,7	1,5	30,7	M8	30,7	8,5	30,7	8	40,5	13	26
D83E	CPB00459	38	1,5	35	M8	35	10,5	35	13	69	24,8	47,5
D83F	CPB00460	42,4	1,5	39,4	M8	39,4	10,5	39,4	13	69	24,8	47,5
D83G	CPC00460	48,3	1,5	45,3	M8	45,3	10,5	45,3	13	69	24,8	47,5
D83B	CP000459	25	1,5	22	M10	22	10,5	22	8	40,5	13	26
D83H	CPC00461	33,7	1,5	30,7	M10	30,7	10,5	30,7	8	40,5	13	26
D83I	CPC00462	38	1,5	35	M10	35	10,5	35	13	69	24,8	47,5
D83L	CPC00463	42,4	1,5	39,4	M10	39,4	10,5	39,4	13	69	24,8	47,5
D83M	CPC00464	48,3	1,5	45,3	M10	45,3	10,5	45,3	13	69	24,8	47,5

2

Tube dimensions/Dimensioni tubo

Type/Tipo	Code/Codice	Outside/Esterno (mm)	Thickness/Spessore (mm)	Inside/Interno (mm)	D	D1	D2	D3	H	L	M	N
D83C	CP000460	20	1,5	17	M8	17	8,5	20	6,5	40,5	19	29
D83N	CPC00465	33,7	1,5	30,7	M8	30,7	8,5	33,7	8	40,5	13	26
D83O	CPC00466	38	1,5	35	M8	35	10,5	38	13	69	24,8	47,5
D83P	CPC00467	42,4	1,5	39,4	M8	39,4	10,5	42,4	13	69	24,8	47,5
D83Q	CPC00468	48,3	1,5	45,3	M8	45,3	10,5	48,3	13	69	24,8	47,5
D83R	CPC00469	25	1,5	22	M10	22	10,5	25	8	40,5	13	26
D83S	CPC00470	33,7	1,5	30,7	M10	30,7	10,5	33,7	8	40,5	13	26
D83T	CPC00471	38	1,5	35	M10	35	10,5	38	13	69	24,8	47,5
D83U	CPC00472	42,4	1,5	39,4	M10	39,4	10,5	42,4	13	69	24,8	47,5
D83V	CPC00473	48,3	1,5	45,3	M10	45,3	10,5	48,3	13	69	24,8	47,5

MATERIALS: Plug made of reinforced polyamide black colour; nut made of stainless steel AISI 304 (codes with outside tube dimension of 20 and 25 mm.) or made of brass (codes with outside tube dimension of 33,7 - 38 - 42,4 - 48,3 mm.) **FEATURES:** Supplied assembled. To be assembled in the conveyor flanks.

MATERIALI: Tappo in poliammide + FV colore nero; dado in acciaio inox AISI 304 (codici con esterno tubo di 20 e 25 mm.) o in ottone (codici con esterno tubo di 33,7 - 38 - 42,4 - 48,3 mm.) **CARATTERISTICHE:** Forniti assemblati. Da impiegare per il collegamento dei tubi alle fiancate dei trasportatori.