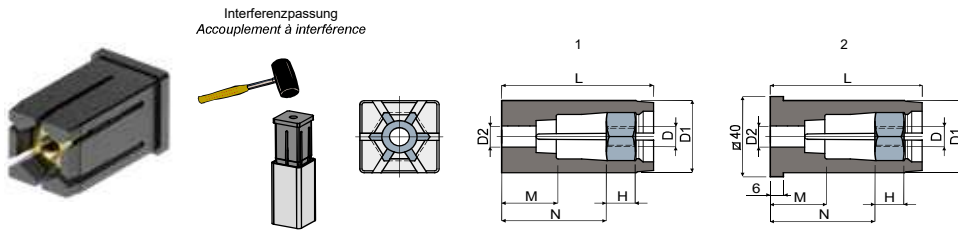
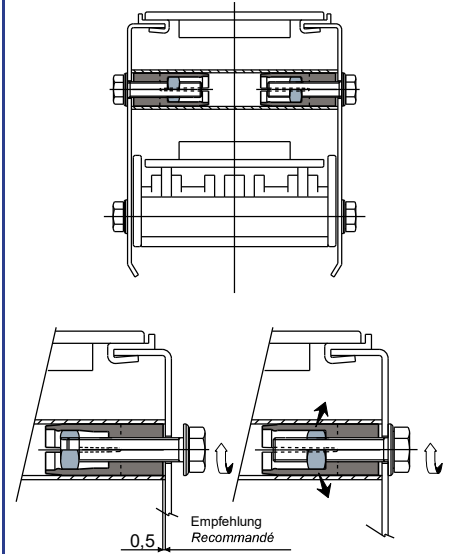


Gewindezapfen (für Vierkantrohre) - Part. Q14
Embouts à expansion (pour tubes carrés) - Part. Q14



Anwendungsbeispiel
Exemple d'application



1 Rohrabmessungen / Dimensions du tube

Type	Code	Außen Externe (mm)	Stärke Épaisseur (mm)	Innen Interne (mm)	D (mm)	D1 (mm)	D2 (mm)	H (mm)	L (mm)	M (mm)	N (mm)
Q14A	CPB00457	40x40	2	36x36	M8	36	10,5	13	69	24,8	47,5
Q14B	CPC00457	40x40	2	36x36	M10	36	10,5	13	69	24,8	47,5

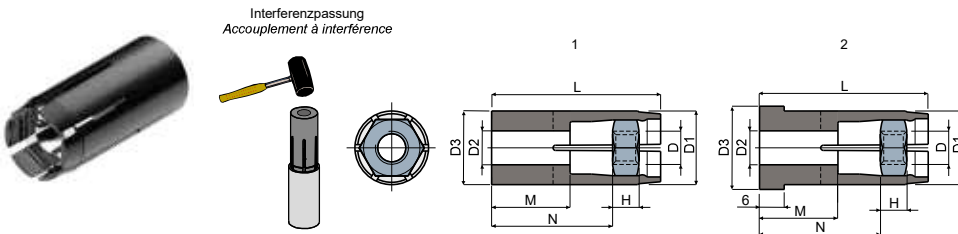
2 Rohrabmessungen / Dimensions du tube

Type	Code	Außen Externe (mm)	Stärke Épaisseur (mm)	Innen Interne (mm)	D (mm)	D1 (mm)	D2 (mm)	H (mm)	L (mm)	M (mm)	N (mm)
Q14C	CPB00458	40x40	2	36x36	M8	36	10,5	13	69	24,8	47,5
Q14D	CPB00459	40x40	2	36x36	M10	36	10,5	13	69	24,8	47,5

MATERIALIEN: Aus Polyamid, glasfaserverstärkt schwarz; Mutter aus Messing.
BESCHREIBUNG: Schon montiert. Zur Verbindung der Rohre an der Seiten des Förderbandes.

MATÉRIAUX: Embouts en polyamide renforcé noir; boulons en laiton.
CARACTÉRISTIQUES: Fournis assemblés. utiliser pour joindre les tubes au côté du convoyeur.

Gewindezapfen (für Rundröhre) - Part. D83
Embouts à expansion (pour tubes rondes) - Part. D83



MATERIALIEN: Dübel aus Polyamid, glasfaserverstärkt; Mutter aus Edelstahl AISI 304 (Codes mit einem Außenrohr von 20 und 25 mm) oder aus Messing (Codes mit einem Außenrohr von 42,4 mm). **BESCHREIBUNG:** Schon montiert. Zur Verbindung der Rohre an der Seiten des Förderbandes.

MATÉRIAUX: Embouts en polyamide renforcé noir; boulons en acier inox AISI 304 (codes avec tube externe de 20 et 25 mm.) ou en laiton (codes avec tube externe de 42,4 mm.).
CARACTÉRISTIQUES: Fournis assemblés. À utiliser pour joindre les tubes au côté du convoyeur.

1 Rohrabmessungen/Dimensions du tube

Type	Code	Außen/Externe (mm)	Stärke/Épaisseur (mm)	Innen/Interne (mm)	D (mm)	D1 (mm)	D2 (mm)	D3 (mm)	H (mm)	L (mm)	M (mm)	N (mm)
D83A	CP000458	20	1,5	17	M8	17	8,5	17	6,5	40,5	19	29
D83D	CPB00458	33,7	1,5	30,7	M8	30,7	8,5	30,7	8	40,5	13	26
D83E	CPB00459	38	1,5	35	M8	35	10,5	35	13	69	24,8	47,5
D83F	CPB00460	42,4	1,5	39,4	M8	39,4	10,5	39,4	13	69	24,8	47,5
D83G	CPC00460	48,3	1,5	45,3	M8	45,3	10,5	45,3	13	69	24,8	47,5
D83B	CP000459	25	1,5	22	M10	22	10,5	22	8	40,5	13	26
D83H	CPC00461	33,7	1,5	30,7	M10	30,7	10,5	30,7	8	40,5	13	26
D83I	CPC00462	38	1,5	35	M10	35	10,5	35	13	69	24,8	47,5
D83L	CPC00463	42,4	1,5	39,4	M10	39,4	10,5	39,4	13	69	24,8	47,5
D83M	CPC00464	48,3	1,5	45,3	M10	45,3	10,5	45,3	13	69	24,8	47,5

2 Rohrabmessungen/Dimensions du tube

Type	Code	Außen/Externe (mm)	Stärke/Épaisseur (mm)	Innen/Interne (mm)	D (mm)	D1 (mm)	D2 (mm)	D3 (mm)	H (mm)	L (mm)	M (mm)	N (mm)
D83C	CP000460	20	1,5	17	M8	17	8,5	20	6,5	40,5	19	29
D83N	CPC00465	33,7	1,5	30,7	M8	30,7	8,5	33,7	8	40,5	13	26
D83O	CPC00466	38	1,5	35	M8	35	10,5	38	13	69	24,8	47,5
D83P	CPC00467	42,4	1,5	39,4	M8	39,4	10,5	42,4	13	69	24,8	47,5
D83Q	CPC00468	48,3	1,5	45,3	M8	45,3	10,5	48,3	13	69	24,8	47,5
D83R	CPC00469	25	1,5	22	M10	22	10,5	25	8	40,5	13	26
D83S	CPC00470	33,7	1,5	30,7	M10	30,7	10,5	33,7	8	40,5	13	26
D83T	CPC00471	38	1,5	35	M10	35	10,5	38	13	69	24,8	47,5
D83U	CPC00472	42,4	1,5	39,4	M10	39,4	10,5	42,4	13	69	24,8	47,5
D83V	CPC00473	48,3	1,5	45,3	M10	45,3	10,5	48,3	13	69	24,8	47,5