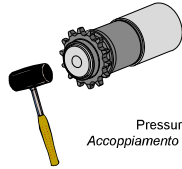
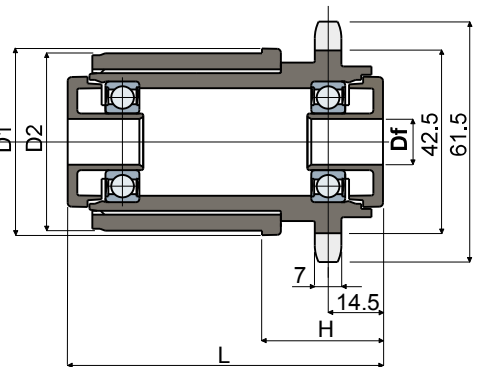
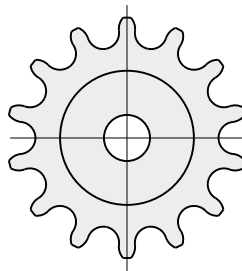


14 teeth bearing support for conveyor rollers (for drive roller) - Part. D64
Gruppo volvente Z14 per rulliere (per rullo motorizzato e frizionato) - Part. D64



Pressure fitted
Accoppiamento ad interferenza



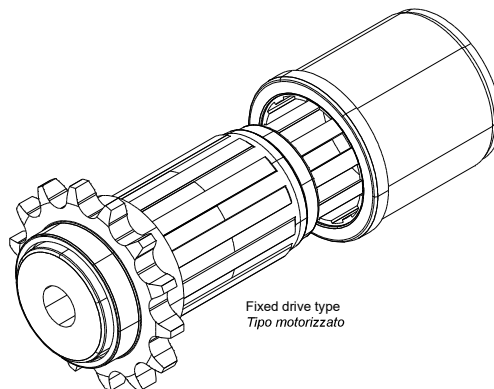
Fixed drive type Tipo motorizzato		Friction drive type Tipo frizionato		Tube dimensions Dimensioni tubo			Bore for pin Foro per perno				Bearing type Tipo di cuscinetto	
Tipo Type	Code Codice	Tipo Type	Code Codice	Outside ϕ ϕ esterno (mm)	Thickness Spessore (mm)	Inside ϕ ϕ interno (mm)	D1 (mm)	D2 (mm)	H (mm)	L (mm)		Df (mm)
D64A	CP000469	D64C	CP000471	50	1,5	47	50	47	32	83	12	6002-2RS
D64B	CP000470	D64D	CP000742	50	1,5	47	50	47	32	83	14	6002-2RS
D64E	CPA00469	D64M	CPB00471	60	1,5	57	60	57	39	83	12	6002-2RS
D64F	CPA00470	D64N	CPB00472	60	1,5	57	60	57	39	83	14	6002-2RS
D64G	CPA00471	D64O	CPB00473	60	2	56	60	56	39	83	12	6002-2RS
D64H	CPA00472	D64P	CPB00474	60	2	56	60	56	39	83	14	6002-2RS
D64I	CPB00469	D64Q	CPB00475	60	2,75	54,5	60	54,5	39	83	12	6002-2RS
D64L	CPB00470	D64R	CPB00476	60	2,75	54,5	60	54,5	39	83	14	6002-2RS

MATERIALS: Bearing support with protective shield made of polyamide grey colour; external bushing made of polyamide black colour; bearing made of chrome steel.

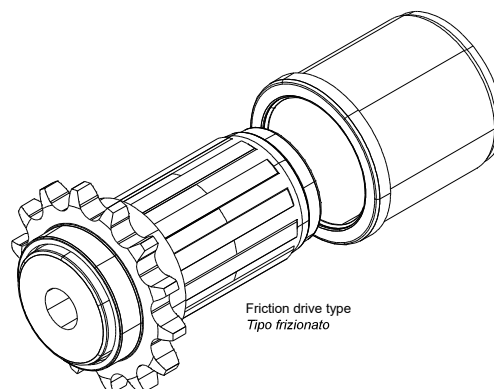
FEATURES: To be inserted in the tube sides to build a roller conveyor. Drive sprocket with 14 teeth for roller chain type DIN 8187-08-b1.

MATERIALI: Gruppo volvente con schermo protettivo in poliammide colore grigio; boccia esterna in poliammide colore nero; cuscinetto in acciaio al cromo.
CARATTERISTICHE: Da applicare alle estremità dei tubi per costruzione di rulliere di trasporto. Ruota dentata Z14 per catena a rulli DIN 8187 tipo 08-B1.

Application example
Esempio di applicazione



Fixed drive type
Tipo motorizzato



Friction drive type
Tipo frizionato