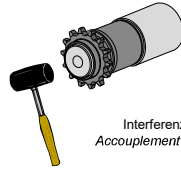
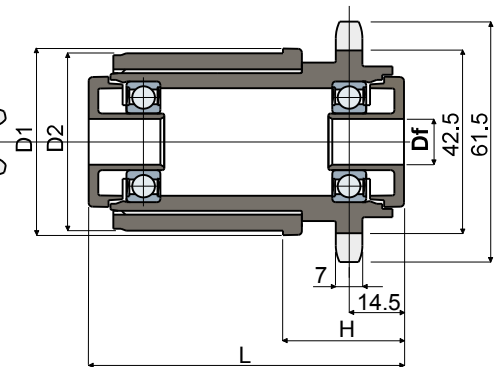
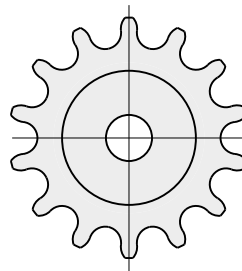


**Walzenkopf für Rollenbahnen (für angetriebene Rolle) - Part. D64**  
**Groupe de rotation pour transporteurs à rouleaux (pour rouleau motorisé) - Part. D64**



Interferenzpassung  
Accouplement à interférence



Angetriebener Typ Type motorisé		Gekuppelter Typ Type frictionné		Rohrabbmessungen/Dimensions du tube							Loch für Bolzen Alésage pour axe		Lagertyp Type de roulement
Type	Code	Type	Code	ø Außen ø externe (mm)	Stärke Épaisseur (mm)	ø Innen ø interne (mm)	D1 (mm)	D2 (mm)	H (mm)	L (mm)	Df (mm)		
D64A	CP000469	D64C	CP000471	50	1,5	47	50	47	32	83	12	6002-2RS	
D64B	CP000470	D64D	CP000742	50	1,5	47	50	47	32	83	14	6002-2RS	
D64E	CPA00469	D64M	CPB00471	60	1,5	57	60	57	39	83	12	6002-2RS	
D64F	CPA00470	D64N	CPB00472	60	1,5	57	60	57	39	83	14	6002-2RS	
D64G	CPA00471	D64O	CPB00473	60	2	56	60	56	39	83	12	6002-2RS	
D64H	CPA00472	D64P	CPB00474	60	2	56	60	56	39	83	14	6002-2RS	
D64I	CPB00469	D64Q	CPB00475	60	2,75	54,5	60	54,5	39	83	12	6002-2RS	
D64L	CPB00470	D64R	CPB00476	60	2,75	54,5	60	54,5	39	83	14	6002-2RS	

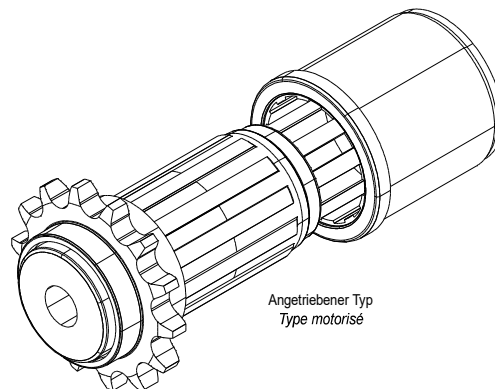
**MATERIALIEN:** Innenkern aus Polyamid grau; externe Buchse aus Polyamid, schwarz; Lager aus Chromstahl.

**BESCHREIBUNG:** Anbringung an den Rohrenden für die Konstruktion von Förderrollenbahnen. Zahnrad Z14 für Rollenkette DIN 8187 Typ 08-B1.

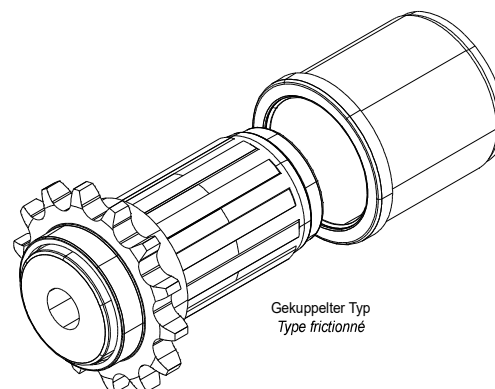
**MATÉRIAUX:** Âme interne en polyamide gris, douille externe en polyamide noir, roulement en acier au chrome.

**CARACTÉRISTIQUES:** À appliquer aux extrémités des tubes pour la réalisation de transporteurs à rouleaux. Pignon Z14 pour chaîne à rouleaux DIN 8187 type 08-B1.

**Anwendungsbeispiel**  
**Exemple d'application**



Angetriebener Typ  
Type motorisé



Gekuppelter Typ  
Type frictionné