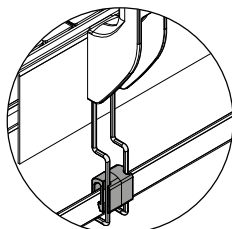
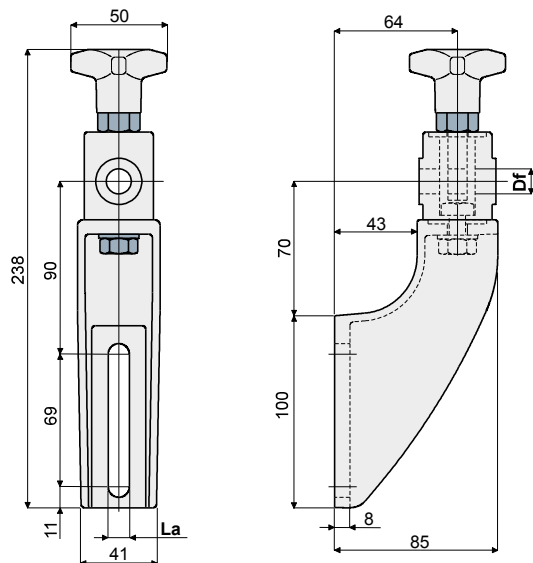


Guide rail bracket (with adjustable head) - Part. D15
Supporto portaguide (con testina tipo orientabile) - Part. D15



Presetting for drip tray support
 Predisposizione per sostegno raccogliitore



La (9 mm)

La (11 mm)

Df
 Bore for pin of
 Foro per perno da
 (mm)

Type/Tipo	Code/Codice	Type/Tipo	Code/Codice	Df Bore for pin of Foro per perno da (mm)
D15A	CP000111	D15D	CP000114	12
D15B	CP000112	D15E	CP000115	14
D15C	CP000113	D15F	CP000116	16

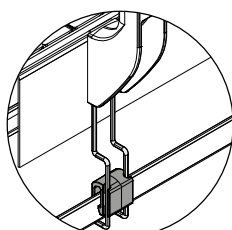
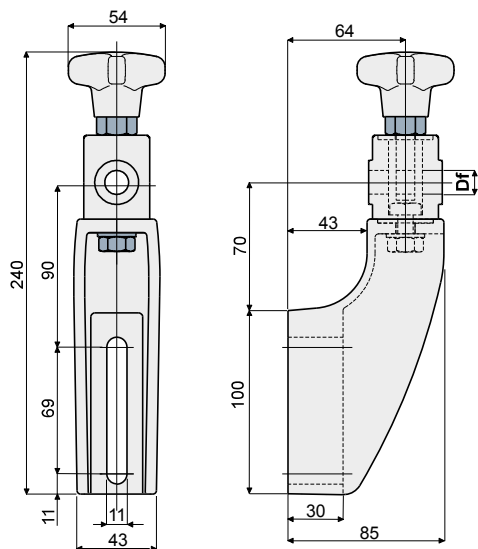
MATERIALS: Bracket and knob made of reinforced polyamide black colour; hexagonal insert made of nickel plated brass; eyebolt, nut and washer made of stainless steel AISI 304.

FEATURES: Max tightening torque 4 Kg·m.

MATERIALI: Supporto e volantino in poliammide rinforzata colore nero; inserto esagonale in ottone nichelato; tirante ad occhio, dado e rosetta in acciaio inox AISI 304.

CARATTERISTICHE: Coppia massima di serraggio 4 Kg·m.

Guide rail bracket (reinforced type with adjustable head) - Part. D43
Supporto portaguide (tipo rinforzato con testina orientabile) - Part. D43



Presetting for drip tray support
 Predisposizione per sostegno raccogliitore



Df
 Bore for pin of
 Foro per perno da
 (mm)

Type/Tipo	Code/Codice	Df Bore for pin of Foro per perno da (mm)
D43A	CP000123	12
D43B	CP000124	14
D43C	CP000125	16

MATERIALS: Bracket and knob made of reinforced polyamide black colour; hexagonal insert made of nickel plated brass; eyebolt, screw, nut and washers made of stainless steel AISI 304.

FEATURES: To be used for heavy applications, suitable in conveyors with more ways, both in accumulation and curve. Max tightening torque 4 Kg·m.

MATERIALI: Supporto e volantino in poliammide rinforzata colore nero; inserto esagonale in ottone nichelato; tirante ad occhio, vite, dado e rosette in acciaio inox AISI 304.

CARATTERISTICHE: Da utilizzare nelle applicazioni maggiormente sollecitate, consigliato nei nastri a più vie, in accumulo, in curva. Coppia massima di serraggio 4 Kg·m.