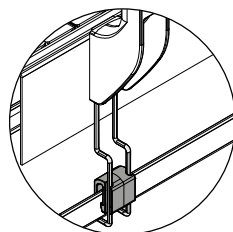
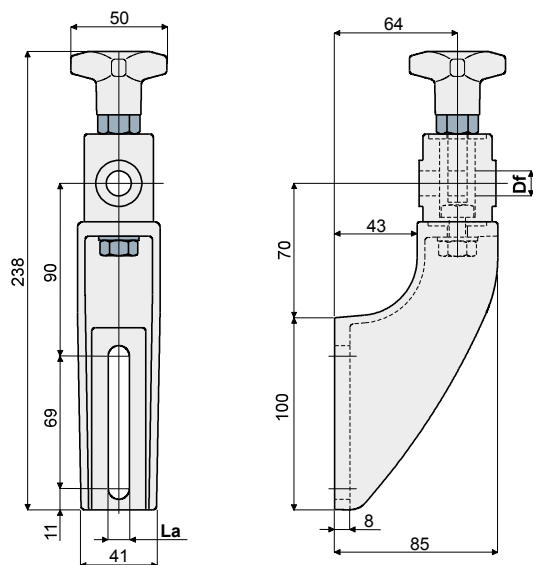


**Geländerhalter (mit ausrichtbarem Kopf) - Part. D15**  
**Support pour guides latéraux (avec tête orientable) - Part. D15**



Vorrichtung für Tropfensamlerstütze  
 Prédiposition pour groupe de support collecteur de gouttes



La (9 mm)

La (11 mm)

Df  
 Loch für Bolzen  
 Alésage pour axe de (mm)

Type/Typo	Code/Codice	Type/Typo	Code/Codice	Df Loch für Bolzen Alésage pour axe de (mm)
D15A	CP000111	D15D	CP000114	12
D15B	CP000112	D15E	CP000115	14
D15C	CP000113	D15F	CP000116	16

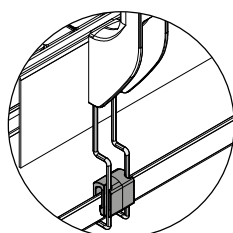
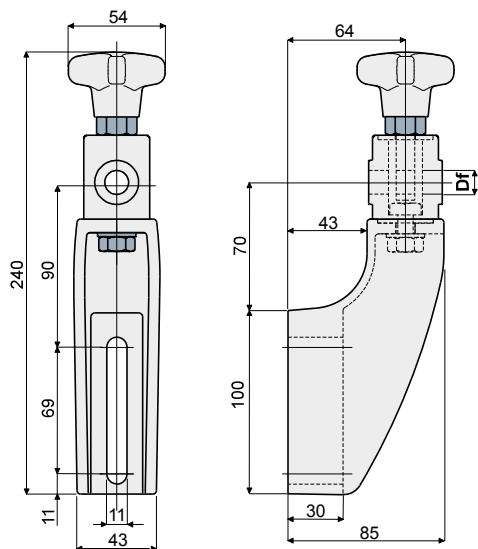
**MATERIALIEN:** Halterung und Kreuzgriff aus Polyamid, glasfaserverstärkt, schwarz; Sechskant-Einsatz aus vernickeltem Messing; Zugstange mit Auge, Mutter und Unterlegscheibe aus Edelstahl AISI 304.

**BESCHREIBUNG:** Maximales Anzugsmoment 4 Kg-m.

**MATÉRIAUX:** Support et tête en polyamide renforcé couleur noir; insert hexagonal en laiton nickelé; corps de boulon à ceil, vis, écrou et rondelles en acier inox AISI 304.

**CARACTÉRISTIQUES:** Couple maximal de serrage 4 kgm.

**Geländerhalter (verstärkter Typ, mit ausrichtbarem Kopf) - Part. D43**  
**Support pour guides latéraux (type renforcé, avec tête orientable) - Part. D43**



Vorrichtung für Tropfensamlerstütze  
 Prédiposition pour groupe de support collecteur de gouttes



Df  
 Loch für Bolzen  
 Alésage pour axe de (mm)

Type	Code	Df Loch für Bolzen Alésage pour axe de (mm)
D43A	CP000123	12
D43B	CP000124	14
D43C	CP000125	16

**MATERIALIEN:** Halterung, Kreuzgriff und Kopf aus Polyamid, glasfaserverstärkt, schwarz; Sechskant-Einsatz aus vernickeltem Messing; Zugstange mit Auge, Schraube, Mutter und Unterlegscheibe aus Edelstahl AISI 304.

**BESCHREIBUNG:** Für den Gebrauch in hochbeanspruchten Anwendungen; empfehlenswert bei Mehrwegbändern; bei Pufferung; in der Kurve. Maximales Anzugsmoment 4 Kg-m.

**MATÉRIAUX:** Support et tête en polyamide renforcé couleur noir; insert hexagonal en laiton nickelé; corps de boulon à ceil, vis, écrou et rondelles en acier inox AISI 304.

**CARACTÉRISTIQUES:** À utiliser pour les applications à plus fortes sollicitations, recommandé sur les tapis à plusieurs voies, en accumulation et courbes. Couple maximal de serrage 4 kgm.