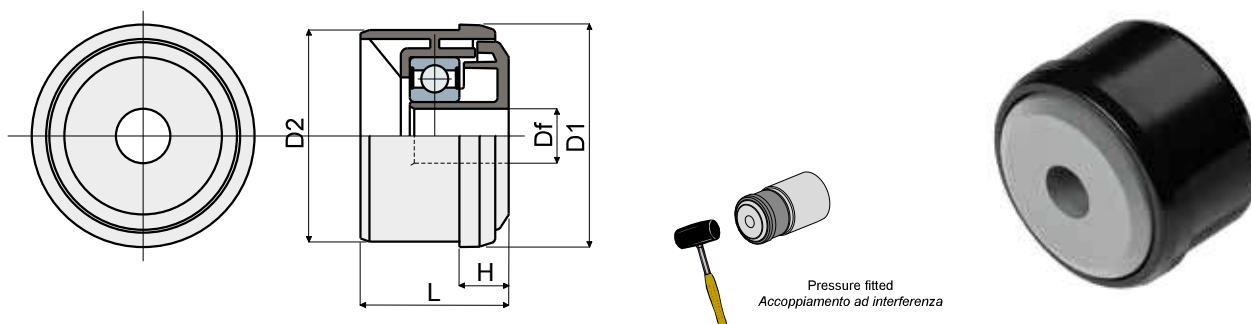


Bearing support for conveyor rollers (for idler roller) - Part. D63
Gruppo volvente per rulliere (per rullo folle) - Part. D63



| Type Tipo | Code Codice | Tube dimensions/Dimensioni tubo | | | | | Bore for pin Foro per perno | | | Bearing type Tipo di cuscinetto |
|--------------|----------------|--|-------------------------------|---|------------|------------|--------------------------------|-----------|------------|------------------------------------|
| | | Outside \varnothing \varnothing esterno (mm) | Thickness Spessore (mm) | Inside \varnothing \varnothing interno (mm) | D1 (mm) | D2 (mm) | H (mm) | L (mm) | Df (mm) | |
| D63A | CP000465 | 50 | 1,5 | 47 | 50 | 47 | 11 | 30 | 12 | 6202-2RS |
| D63B | CP000466 | 50 | 1,5 | 47 | 50 | 47 | 11 | 30 | 14 | 6202-2RS |
| D63C | CPA00465 | 60 | 1,5 | 57 | 60 | 57 | 15 | 53 | 12 | 6202-2RS |
| D63D | CPA00466 | 60 | 1,5 | 57 | 60 | 57 | 15 | 53 | 14 | 6202-2RS |
| D63E | CPB00465 | 60 | 2 | 56 | 60 | 56 | 15 | 53 | 12 | 6202-2RS |
| D63F | CPB00466 | 60 | 2 | 56 | 60 | 56 | 15 | 53 | 14 | 6202-2RS |
| D63G | CPB00467 | 60 | 2,75 | 54,5 | 60 | 54,5 | 15 | 53 | 12 | 6202-2RS |
| D63H | CPB00468 | 60 | 2,75 | 54,5 | 60 | 54,5 | 15 | 53 | 14 | 6202-2RS |

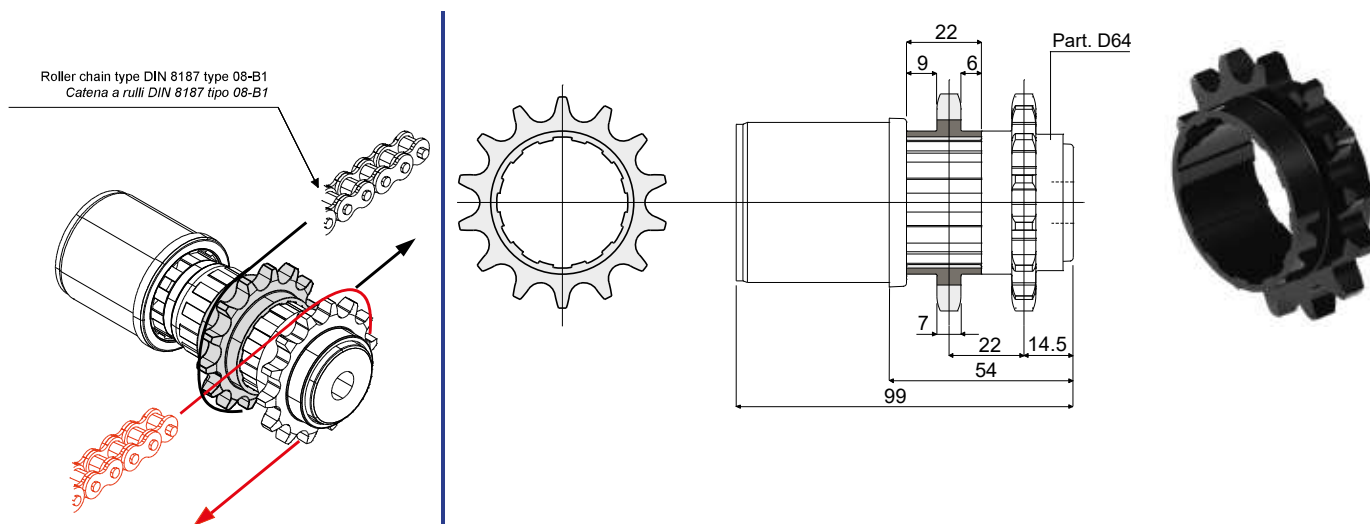
UK MATERIALS: Bearing support with protective shield made of polyamide grey colour; external bushing made of polyamide black colour; bearing made of chrome steel.

FEATURES: To be inserted in the tube sides to build a roller conveyor.

IT MATERIALI: Gruppo volvente con schermo di protezione in poliammide colore grigio; boccia esterna in poliammide colore nero; cuscinetto in acciaio al cromo.

CARATTERISTICHE: Da applicare alle estremità dei tubi per costruzione di rulliere di trasporto.

14 teeth sprocket (for bearing support Part. D64) - Part. D65
Ruota dentata Z14 (per gruppo volvente Part. D64) - Part. D65



Application example
Esempio di applicazione

| Type/Tipo | Code/Codice |
|-----------|-------------|
| D65 | CP000464 |

UK MATERIALS: Drive sprocket is made of polyamide black colour.

FEATURES: Accessory to be used with bearing support Part.D64 to make the drive roller to roller. This drive type allows a greater torque.

IT MATERIALI: Ruota dentata in poliammide colore nero.

CARATTERISTICHE: Da applicare al gruppo volvente Part.D64 per realizzare la trasmissione rullo per rullo mediante doppia ruota dentata. Questo traino consente un maggiore momento torcente rispetto alla trasmissione tangenziale ad un solo ingranaggio.