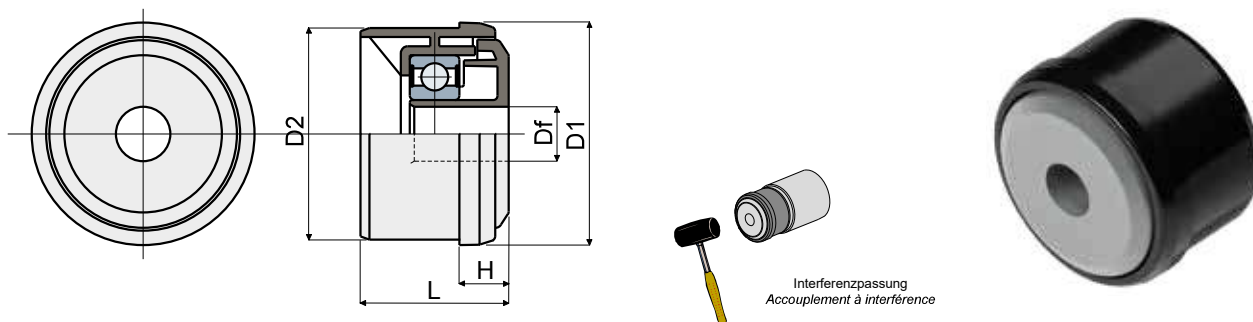


**Walzenkopf für Rollenbahnen (für Losrolle) - Part. D63**  
**Groupe de rotation pour transporteurs à rouleaux (pour rouleau libre) - Part. D63**



Type	Code	Rohrabbmessungen/Dimensions du tube				Loch für Bolzen Alésage pour axe				Lagertyp Type de roulement
		ø Außen ø externe (mm)	Stärke Épaisseur (mm)	ø Innen ø interne (mm)	D1 (mm)	D2 (mm)	H (mm)	L (mm)	Df (mm)	
D63A	CP000465	50	1,5	47	50	47	11	30	12	6202-2RS
D63B	CP000466	50	1,5	47	50	47	11	30	14	6202-2RS
D63C	CPA00465	60	1,5	57	60	57	15	53	12	6202-2RS
D63D	CPA00466	60	1,5	57	60	57	15	53	14	6202-2RS
D63E	CPB00465	60	2	56	60	56	15	53	12	6202-2RS
D63F	CPB00466	60	2	56	60	56	15	53	14	6202-2RS
D63G	CPB00467	60	2,75	54,5	60	54,5	15	53	12	6202-2RS
D63H	CPB00468	60	2,75	54,5	60	54,5	15	53	14	6202-2RS

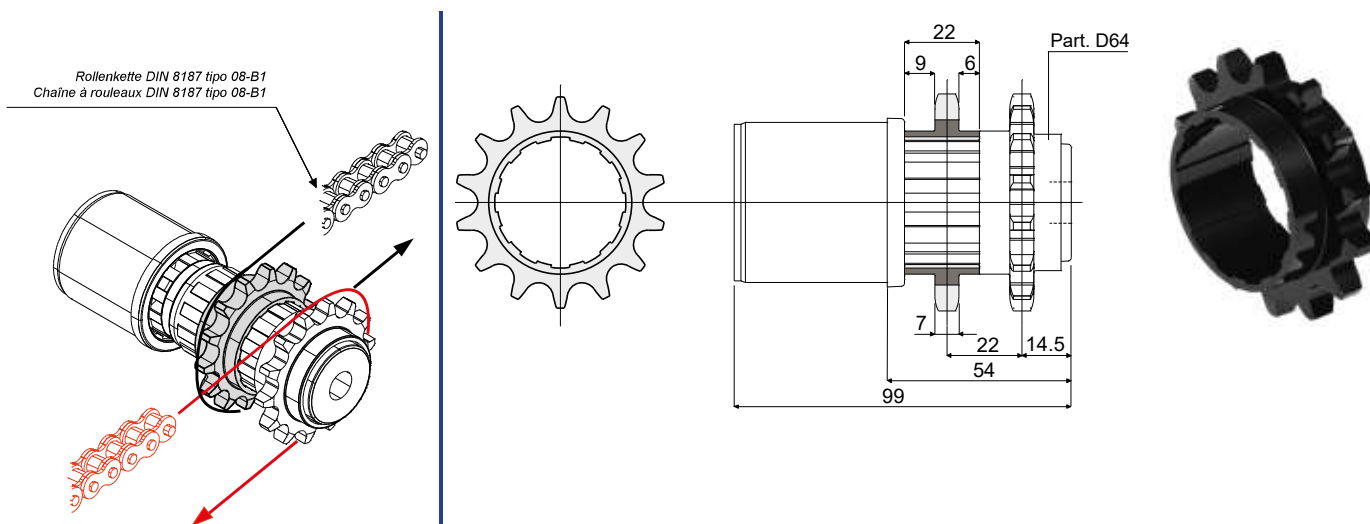
**MATERIALIEN:** Walzeinheit mit Innenseite und externe Buchse aus Polyamid, schwarz; Lager aus Chromstahl.

**BESCHREIBUNG:** Anbringung an den Rohrenden für die Konstruktion von Förderrollenbahnen.

**MATÉRIAUX:** Groupe de rotation avec âme interne et douille externe en polyamide couleur noir; roulement en acier au chrome.

**CARACTÉRISTIQUES:** À appliquer aux extrémités des tubes pour la réalisation de transporteurs à rouleaux.

**Walzenkopf für Rollenbahnen (für angetriebene Rolle) - Part. D65**  
**Groupe de rotation pour transporteurs à rouleaux (pour rouleau motorisé) - Part. D65**



Anwendungsbeispiel  
Exemple d'application

Type	Code
D65	CP000464

**MATERIALIEN:** Zahnrad aus Polyamid, schwarz.

**BESCHREIBUNG:** Anbringung an die Walzenkopf Teil D64 zur Realisierung des rollenweisen Rolle um Rolle mittels eines Doppelzahnrad. Diese Zugvorrichtung ermöglicht ein größeres Drehmoment im Vergleich zum Tangentialantrieb mit nur einem Räderpaar.

**MATÉRIAUX:** Pignon en polyamide noir.

**CARACTÉRISTIQUES:** À appliquer au groupe de rotation Réf. D64 pour réaliser la transmission rouleau par rouleau avec une double roue dentée. Cet entraînement permet d'obtenir un moment de torsion supérieur par rapport à la transmission tangentielle à un seul engrenage.