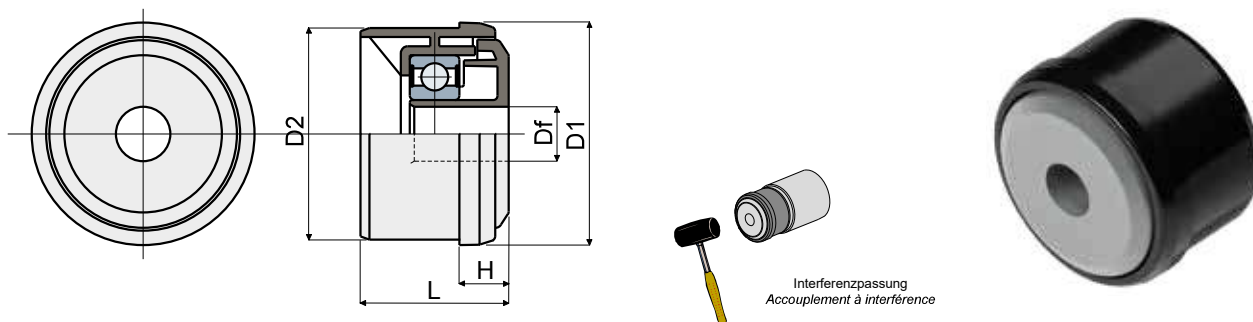


Walzenkopf für Rollenbahnen (für Losrolle) - Part. D63
Groupe de rotation pour transporteurs à rouleaux (pour rouleau libre) - Part. D63



Type	Code	Rohrabmessungen/Dimensions du tube				Loch für Bolzen Alésage pour axe				Lagertyp Type de roulement
		ø Außen ø externe (mm)	Stärke Épaisseur (mm)	ø Innen ø interne (mm)	D1 (mm)	D2 (mm)	H (mm)	L (mm)	Df (mm)	
D63A	CP000465	50	1,5	47	50	47	11	30	12	6202-2RS
D63B	CP000466	50	1,5	47	50	47	11	30	14	6202-2RS
D63C	CPA00465	60	1,5	57	60	57	15	53	12	6202-2RS
D63D	CPA00466	60	1,5	57	60	57	15	53	14	6202-2RS
D63E	CPB00465	60	2	56	60	56	15	53	12	6202-2RS
D63F	CPB00466	60	2	56	60	56	15	53	14	6202-2RS
D63G	CPB00467	60	2,75	54,5	60	54,5	15	53	12	6202-2RS
D63H	CPB00468	60	2,75	54,5	60	54,5	15	53	14	6202-2RS

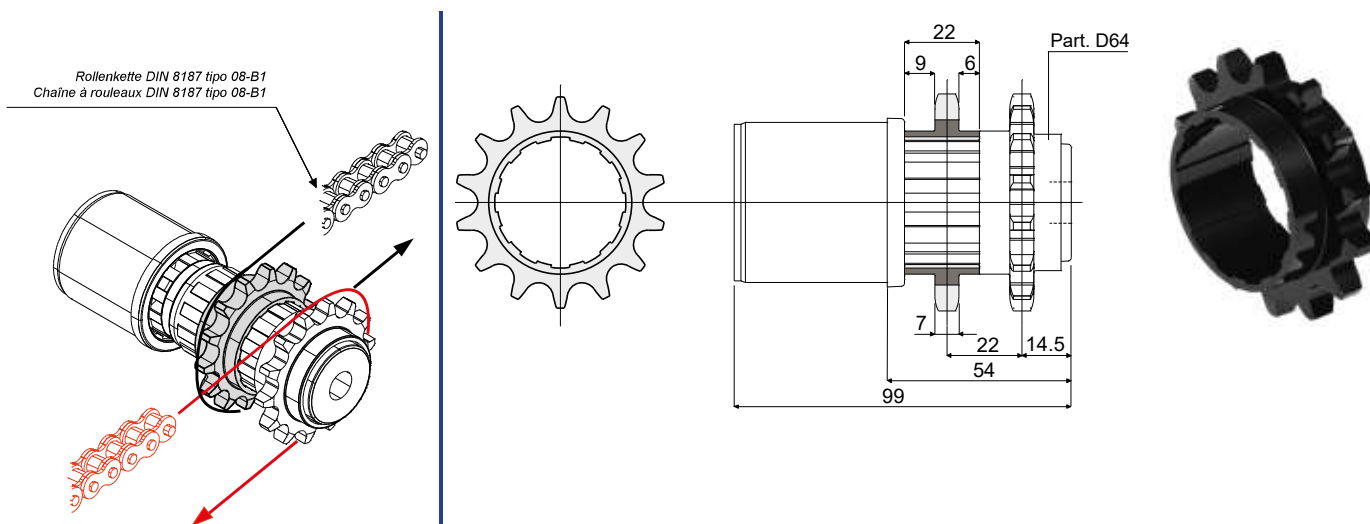
MATERIALIEN: Walzeinheit mit Innenseite und externe Buchse aus Polyamid, schwarz; Lager aus Chromstahl.

BESCHREIBUNG: Anbringung an den Rohrenden für die Konstruktion von Förderrollenbahnen.

MATÉRIAUX: Groupe de rotation avec âme interne et douille externe en polyamide couleur noir; roulement en acier au chrome.

CARACTÉRISTIQUES: À appliquer aux extrémités des tubes pour la réalisation de transporteurs à rouleaux.

Walzenkopf für Rollenbahnen (für angetriebene Rolle) - Part. D65
Groupe de rotation pour transporteurs à rouleaux (pour rouleau motorisé) - Part. D65



Type	Code
D65	CP000464

MATERIALIEN: Zahnrad aus Polyamid, schwarz.

BESCHREIBUNG: Anbringung an die Walzenkopf Teil D64 zur Realisierung des rollenweisen Rolle um Rolle mittels eines Doppelzahnrad. Diese Zugvorrichtung ermöglicht ein größeres Drehmoment im Vergleich zum Tangentialantrieb mit nur einem Räderpaar.

MATÉRIAUX: Pignon en polyamide noir.

CARACTÉRISTIQUES: À appliquer au groupe de rotation Réf. D64 pour réaliser la transmission rouleau par rouleau avec une double roue dentée. Cet entraînement permet d'obtenir un moment de torsion supérieur par rapport à la transmission tangentielle à un seul engrenage.

Anwendungsbeispiel
Exemple d'application