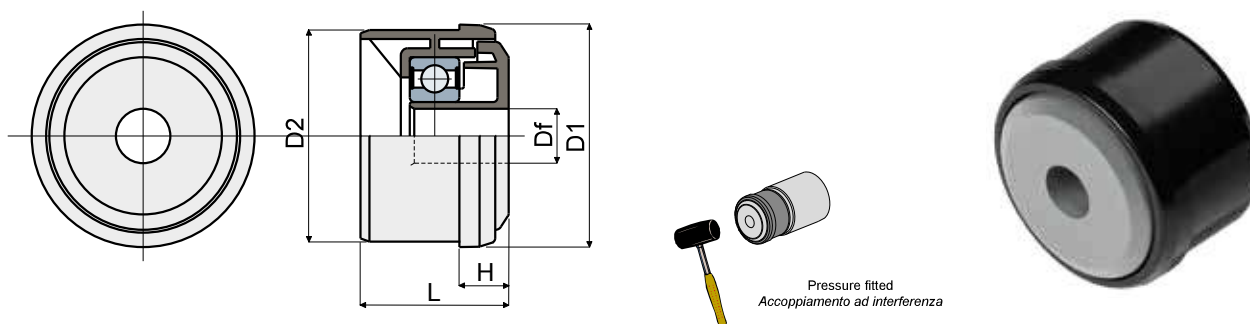


Bearing support for conveyor rollers (for idler roller) - Part. D63
Gruppo volvente per rulliere (per rullo folle) - Part. D63



Type Tipo	Code Codice	Tube dimensions/Dimensioni tubo				Bore for pin Foro per perno				Bearing type Tipo di cuscinetto
		Outside \varnothing \varnothing esterno (mm)	Thickness Spessore (mm)	Inside \varnothing \varnothing interno (mm)	D1 (mm)	D2 (mm)	H (mm)	L (mm)	Df (mm)	
D63A	CP000465	50	1,5	47	50	47	11	30	12	6202-2RS
D63B	CP000466	50	1,5	47	50	47	11	30	14	6202-2RS
D63C	CPA00465	60	1,5	57	60	57	15	53	12	6202-2RS
D63D	CPA00466	60	1,5	57	60	57	15	53	14	6202-2RS
D63E	CPB00465	60	2	56	60	56	15	53	12	6202-2RS
D63F	CPB00466	60	2	56	60	56	15	53	14	6202-2RS
D63G	CPB00467	60	2,75	54,5	60	54,5	15	53	12	6202-2RS
D63H	CPB00468	60	2,75	54,5	60	54,5	15	53	14	6202-2RS

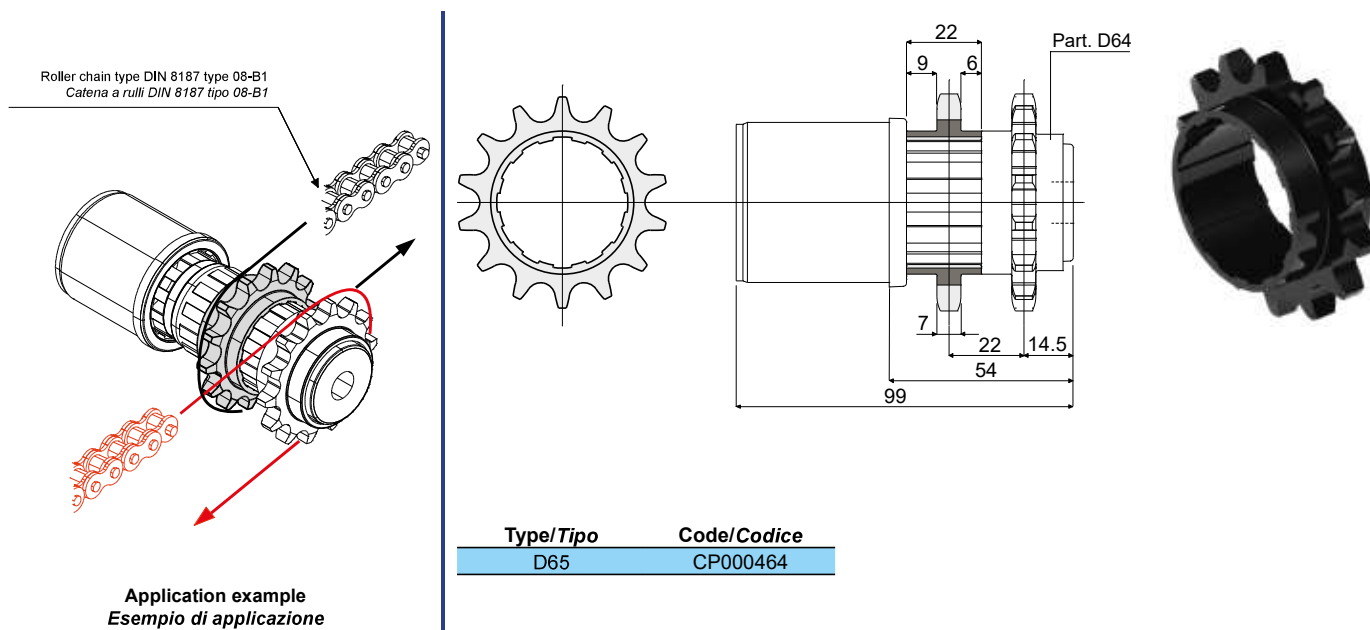
UK MATERIALS: Bearing support with protective shield made of polyamide grey colour; external bushing made of polyamide black colour; bearing made of chrome steel.

FEATURES: To be inserted in the tube sides to build a roller conveyor.

IT MATERIALI: Gruppo volvente con schermo di protezione in poliammide colore grigio; boccia esterna in poliammide colore nero; cuscinetto in acciaio al cromo.

CARATTERISTICHE: Da applicare alle estremità dei tubi per costruzione di rulliere di trasporto.

14 teeth sprocket (for bearing support Part. D64) - Part. D65
Ruota dentata Z14 (per gruppo volvente Part. D64) - Part. D65



UK MATERIALS: Drive sprocket is made of polyamide black colour.

FEATURES: Accessory to be used with bearing support Part.D64 to make the drive roller to roller. This drive type allows a greater torque.

IT MATERIALI: Ruota dentata in poliammide colore nero.

CARATTERISTICHE: Da applicare al gruppo volvente Part.D64 per realizzare la trasmissione rullo per rullo mediante doppia ruota dentata. Questo traino consente un maggiore momento torcente rispetto alla trasmissione tangenziale ad un solo ingranaggio.