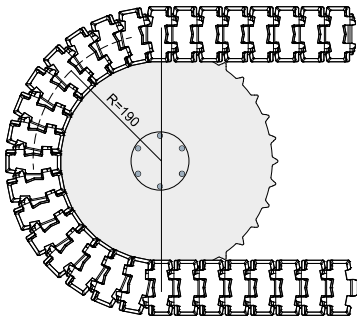


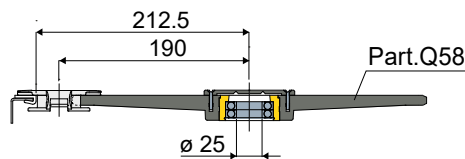
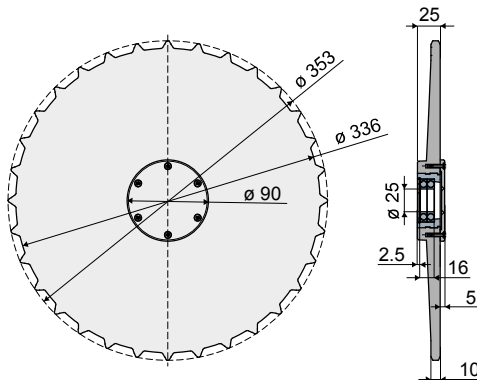
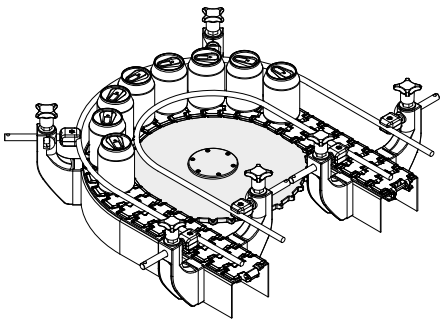
Umlenkrad für Z32 (für Ketten Serie 879BO, 879BO Tab, 880BO, 880BO Tab) - Part. Q58

Roue de courbure de renvoi, 32 dents (pour chaînes 879BO, 879BO Tab, 880BO, 880BO Tab) - Part. Q58

Anwendungsbeispiel
Exemple d'application



Anwendungsbeispiel
Exemple d'application



Type	Code
Q58	CPA00317

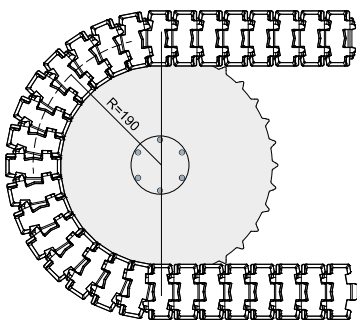
MATERIALIEN: Rad und Deckel aus PA verstärkt, schwarz; Buchse aus Messing; Feststerring und Blechschrauben aus Edelstahl AISI 304; Lager Typ 16005 25x47x8 aus Chromstahl.

MATÉRIAUX: Roue et couvercle extérieur en polyamide renforcé couleur noir; insert en laiton; bague d'arrêt et vis autotaraudeuses en acier inox AISI 304; roulement 16005 25x47x8 en acier au chrome.

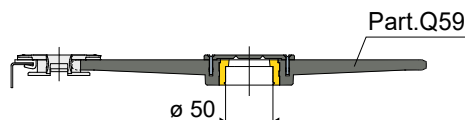
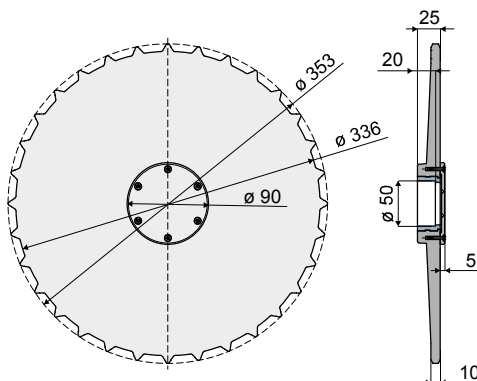
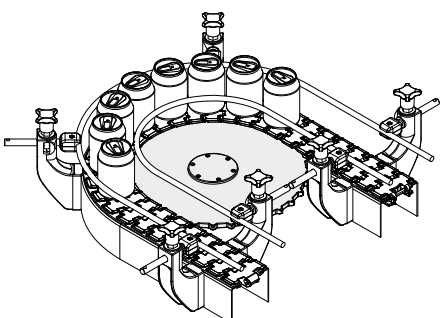
Antriebsrad für Z32 (für Ketten Serie 879BO, 879BO Tab, 880BO, 880BO Tab) - Part. Q59

Pignon de courbure de trainage, 32 dents (pour chaînes 879BO, 879BO Tab, 880BO, 880BO Tab) - Part. Q59

Anwendungsbeispiel
Exemple d'application



Anwendungsbeispiel
Exemple d'application



Type	Code
Q59	CPA00318

MATERIALIEN: Rad und Deckel aus PA verstärkt, schwarz; Buchse aus Messing; Feststerring und Blechschrauben aus Edelstahl AISI 304.

MATÉRIAUX: Roue et couvercle extérieur en polyamide renforcé couleur noir; insert en laiton; bague d'arrêt et vis autotaraudeuses en acier inox AISI 304.